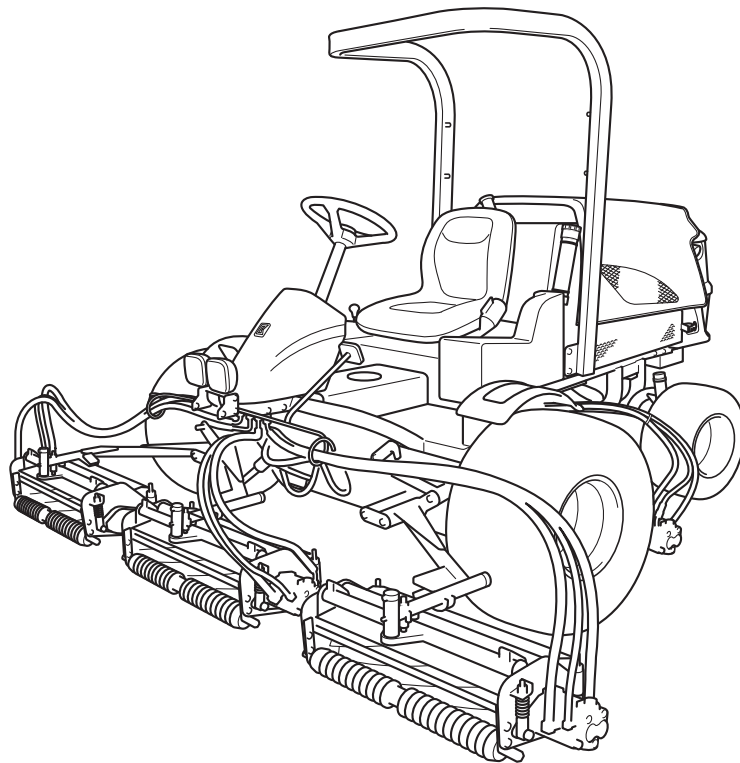


LM2400

Tondeuse de fairways 5 unités

Manuel d'utilisation



"Lecture obligatoire" Lire ce manuel, ainsi que le manuel d'utilisation du moteur avant d'utiliser la machine.

BARONESS[®]
Quality on Demand

Numéro de série 10154-

Traduction de la notice originale Ver.2.0

Remerciements

Merci d'avoir acheté la tondeuse Baroness.

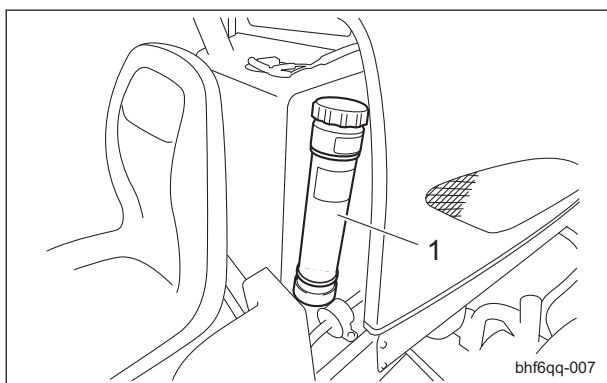
Ce manuel explique comment manipuler, régler et inspecter correctement votre tondeuse.

Avant toute utilisation, lisez attentivement ce manuel afin de manipuler la machine de façon sécurisée et correcte.

Nous espérons que vous utiliserez la machine en toute sécurité et que vous tirerez parti de toutes ses performances.

Conservation du manuel d'utilisation

Conservez ce manuel dans la boîte située à gauche du réservoir de carburant.



Conservation du manuel d'utilisation_001

1	Boîte
---	-------

Lisez attentivement ce manuel pour vous assurer que vous comprenez comment utiliser et entretenir correctement cette machine, et pour éviter de vous blesser ou de blesser autrui.

L'opérateur est responsable d'une utilisation correcte et sans danger de la machine.

Ne réalisez aucune opération d'entretien autre que celles décrites dans ce manuel à la machine.

Veillez également à lire les manuels d'utilisation du moteur, de la batterie, etc.

L'entretien doit être effectué uniquement par un spécialiste agréé.

Pour toute question concernant l'entretien ou des pièces d'origine, contactez le revendeur Baroness de votre région ou Kyoisha.

Lors des demandes de renseignements sur cette machine, veuillez indiquer son numéro de modèle, ainsi que son numéro de série.

En cas de prêt ou de revente de la machine, fournissez le présent manuel avec la machine.

Kyoisha Co., Ltd.

ATTENTION

Les informations fournies dans ce manuel peuvent être améliorées sans préavis.

Lors du remplacement de pièces, veuillez à utiliser des pièces d'origine Baroness ou des pièces conçues par Kyoisha.

Notez qu'il est possible que la garantie des produits Baroness ne s'applique pas pour les problèmes causés par des pièces provenant d'autres entreprises.

Symboles d'avertissement

Ce manuel utilise les symboles d'avertissement suivants pour les précautions de manipulation qui sont importantes pour votre sécurité.



696cq5-001

Symbole d'avertissement

Ce symbole indique les articles portant sur les dangers, avertissements ou mises en garde.

Ces articles décrivent des consignes de sécurité importantes que vous devez lire attentivement afin de les comprendre intégralement avant d'utiliser la machine.

Le non-respect de ces consignes de sécurité peut provoquer un accident.

DANGER

Ce symbole indique la survenue de blessures graves ou de décès en cas de non-respect de l'avertissement.

AVERTISSEMENT

Ce symbole indique le risque de blessures graves ou de décès en cas de non-respect de l'avertissement.

ATTENTION

Ce symbole indique le risque de blessures ou d'endommagement de biens en cas de non-respect de la mise en garde.

IMPORTANT

Ce symbole indique des précautions à prendre sur le mécanisme de la machine.

Introduction

Objectif

Cette machine est conçue pour couper le gazon des terrains de golf.

Ne modifiez pas la machine et ne l'utilisez pas à des fins différentes de celles prévues.

Cela peut être très dangereux et endommager la machine.

En outre, cette machine n'est pas autorisée à fonctionner comme un véhicule motorisé spécial. Ne l'utilisez pas sur la voie publique.

Sécurité Page 1-1

Pratiques d'utilisation sûre Page 1-2

Élimination Page 2-1

Élimination des déchets Page 2-2

Présentation du produit Page 3-1

Caractéristiques Page 3-2

Noms de chaque section Page 3-4

Signaux de sécurité et d'instructions Page 3-6

Instructions de maniemnt Page 4-1

Inspection avant utilisation Page 4-2

Couples de serrage Page 4-15

Réglage avant utilisation Page 4-18

Procédure pour démarrer/arrêter le moteur . Page 4-22

Utilisation de chaque section Page 4-24

Instruments Page 4-36

Déplacement de la machine Page 4-39

Usinage Page 4-40

Transport Page 4-40

Entretien Page 5-1

Précautions lors de l'entretien Page 5-2

Programme d'entretien Page 5-3

Levage de la machine Page 5-6

Graissage Page 5-8

Entretien (tondeuse) Page 5-12

Entretien (Corps principal) Page 5-14

Entreposage de longue durée Page 5-18

LM2400

Sommaire

Pratiques d'utilisation sûre Page 1-2

Formation Page 1-2

Préparation Page 1-2

Fonctionnement Page 1-3

Entretien et entreposage Page 1-4

Le non-respect de ces consignes de sécurité peut provoquer un accident entraînant des blessures ou la mort.

DANGER

Cette machine est conçue pour assurer un fonctionnement sûr et a été soigneusement testée et inspectée avant son expédition à partir de l'usine.

Elle est équipée de dispositifs de sécurité pour prévenir les accidents.

Néanmoins, son niveau de performance d'origine dépendra de la manière dont elle est utilisée et maniée, ainsi que de la manière dont elle est gérée au quotidien.

L'utilisation ou la gestion inappropriée de la machine peut provoquer des blessures ou la mort.

Respectez les consignes de sécurité suivantes pour assurer un fonctionnement sûr.

Pratiques d'utilisation sûre

Les instructions suivantes incluent celles des normes CEN EN 836:1997, ISO 5395:1990 et ANSI B71.4-2004.

Formation

1. Lisez soigneusement le manuel d'utilisation, ainsi que les autres documents de formation. Familiarisez-vous avec les commandes, les signaux de sécurité et l'utilisation appropriée de l'équipement.
2. Si l'opérateur ou le mécanicien ne sait pas lire le français, il est de la responsabilité du propriétaire de lui expliquer ce manuel.
3. Tous les opérateurs et mécaniciens doivent s'efforcer d'obtenir une formation professionnelle et pratique. Le propriétaire est responsable de la formation des utilisateurs.

La formation devrait souligner :

- [1] L'importance de la prudence et de la concentration lorsque l'on travaille avec des machines autoportées.
- [2] Le contrôle d'une machine autoportée qui glisse sur une pente ne sera jamais regagné par l'utilisation des freins.
Les principales raisons de la perte de contrôle sont
 - Une adhérence insuffisante des pneus
 - Une conduite trop rapide
 - Un freinage inadéquat
 - Un type de machine inapproprié pour sa tâche
 - Le manque de connaissance de l'effet des conditions du sol, surtout des pentes
 - Un mauvais attelage et une mauvaise répartition de la charge

4. Ne laissez jamais des enfants ou des personnes ne connaissant pas ces instructions utiliser ou entretenir la machine.
La réglementation locale peut imposer des restrictions sur l'âge de l'opérateur.
5. Le propriétaire/utilisateur doit prévenir et est responsable des accidents ou des dommages qu'il subit ou que subissent des tiers ou leur propriété.
6. Gardez à l'esprit que le propriétaire, l'opérateur et le mécanicien sont responsables des accidents ou des dommages causés à d'autres personnes ou à leurs biens.

Préparation

1. Évaluez le terrain afin de déterminer quels accessoires et équipements seront nécessaires pour accomplir le travail correctement et en toute sécurité. Utilisez uniquement des accessoires et des équipements approuvés par le fabricant.
2. Lors de l'utilisation de la machine, portez toujours des chaussures robustes, un pantalon long, un casque protecteur, des lunettes de sécurité et des protections auditives. Les cheveux longs, les vêtements amples ou les bijoux peuvent s'emmêler dans les pièces mobiles. N'utilisez pas la machine les pieds nus ou en sandales.
3. Inspectez la zone où la machine doit être utilisée et enlevez tous les objets tels que les pierres, les jouets et les fils qui pourraient être projetés par la machine.
4. Prenez des précautions lors de la manipulation de l'essence.

AVERTISSEMENT

Avertissement - L'essence est hautement inflammable. Prenez les précautions suivantes.

- [1] Conservez l'essence dans des récipients spécialement conçus à cet effet.
- [2] Ajoutez l'essence avant de démarrer le moteur.
N'enlevez jamais le bouchon du réservoir d'essence et n'ajoutez pas non plus d'essence lorsque le moteur tourne ou lorsque le moteur est encore chaud.
- [3] Faites le plein uniquement à l'extérieur et ne fumez pas lors du remplissage.
- [4] Si de l'essence a été renversée, n'essayez pas de démarrer le moteur mais éloignez la machine du lieu de déversement et évitez de créer toute source d'ignition jusqu'à ce que les vapeurs d'essence se soient dissipées.
- [5] Remplacez tous les réservoirs d'essence, ainsi que tous les bouchons des bidons d'essence en toute sécurité.

5. Assurez-vous que les contrôles de présence de l'opérateur, les interrupteurs de sécurité et les écrans de protection sont fixés et fonctionnent correctement. N'utilisez pas la machine tant qu'ils ne fonctionnent pas correctement.
6. Si le freinage est défectueux ou si le frein à main a visiblement du jeu, veillez à les régler ou les réparer avant d'utiliser la machine.
7. Remplacez les silencieux défectueux.

Fonctionnement

1. Évitez de faire fonctionner le moteur dans un espace confiné où des émanations dangereuses de monoxyde de carbone peuvent s'accumuler.
2. N'utilisez la machine qu'en cas de bonne visibilité et de bonne luminosité, en évitant les trous et les dangers cachés.
3. Avant de tenter de démarrer le moteur, débrayez tous les équipements, passez au point mort et serrez le frein à main.
Démarez le moteur uniquement à partir de la position de l'opérateur.
Utilisez des ceintures de sécurité si elles sont fournies.
4. N'oubliez pas que la notion de pente sûre n'existe pas. Le déplacement sur des pentes couvertes de gazon demande une attention particulière.
Pour se prémunir contre le renversement :
 - [1] Évitez d'arrêter ou de démarrer la machine brusquement dans les montées ou les descentes.
 - [2] Embrayez doucement et restez toujours en prise, surtout dans les descentes.
 - [3] Maintenez une vitesse lente sur les pentes et dans les virages serrés.
 - [4] Restez vigilant à l'égard des bosses et des creux, ainsi que des autres dangers cachés.
 - [5] Ne roulez jamais transversalement à la pente, à moins que la machine ne soit conçue à cet effet.
 - [6] Ne conduisez jamais la machine sur une pente dont l'angle est supérieur à celui spécifié ou dans un endroit où elle risque de glisser.
5. Ne faites jamais fonctionner la machine avec des dispositifs de protection ou des écrans endommagés, ou sans aucun dispositif de sécurité.
Assurez-vous que tous les verrouillages sont fixés, réglés et fonctionnent correctement.
6. Ne modifiez pas le réglage du régulateur et ne laissez pas le moteur s'emballer. Le fonctionnement du moteur à une vitesse excessive peut augmenter le risque de blessures.
7. Procédez comme suit avant de quitter la position de l'opérateur.
 - [1] Arrêtez la machine sur un terrain plat.

- [2] Débrayez la prise de force et abaissez les équipements.
 - [3] Passez au point mort et tirez le frein à main.
 - [4] Arrêtez le moteur et retirez la clé.
8. Débrayez la transmission des équipements, arrêtez le moteur et retirez la clé de contact dans les situations suivantes.
 - [1] Avant de faire le plein.
 - [2] Avant de retirer le bac de ramassage ou les récepteurs.
 - [3] Avant d'effectuer le réglage des hauteurs, à moins que le réglage soit possible à partir de la position de l'opérateur.
 - [4] Avant de nettoyer les blocages.
 - [5] Avant de contrôler, nettoyer ou faire fonctionner la machine.
 - [6] Après avoir heurté un objet étranger ou en cas de vibration anormale.
Inspectez la machine à la recherche de dommages et effectuez les réparations avant de la redémarrer et de l'utiliser.
 9. Gardez les mains et les pieds éloignés des unités de coupe et des pièces en rotation.
 10. Regardez derrière vous et par terre avant de reculer pour être sûr que la voie est libre.
 11. Évitez de transporter des passagers.
 12. N'utilisez jamais la machine à proximité de gens, surtout d'enfants ou d'animaux.
 13. Ralentissez et soyez prudent dans les virages et lorsque vous traversez des routes et des trottoirs.
 14. Arrêtez les lames rotatives avant de traverser des surfaces autres que de l'herbe.
 15. Débrayez la transmission des équipements pendant le transport ou lorsque vous n'utilisez pas la machine.
 16. Lors de l'utilisation des équipements, ne dirigez jamais la projection de l'herbe en direction des passants et ne laissez personne à proximité de la machine lorsque celle-ci est en fonctionnement.
 17. Ne conduisez pas la machine si vous êtes sous l'influence de l'alcool ou de drogues.

18. Soyez prudent lors du chargement ou du déchargement de la machine sur une remorque ou un camion. Chargez ou déchargez la machine dans un endroit plat et sûr. Avant le chargement ou le déchargement, tirez le frein à main du camion ou de la remorque, arrêtez le moteur et calez les roues.

Lors du transport de la machine sur un camion ou sur une remorque, tirez le frein à main, arrêtez le moteur et attachez la machine au camion avec une corde ou tout autre dispositif de fixation approprié et suffisamment solide.

Lorsque vous utilisez une rampe de chargement, choisissez-en une dont la résistance, la longueur et la largeur sont suffisantes et qui empêchera la machine de glisser.

19. Fermez le robinet de carburant avant de transporter la machine.
20. Soyez prudent lorsque vous vous approchez des virages sans visibilité, des arbustes, des arbres ou d'autres objets pouvant entraver la vision.
21. Ne quittez pas la route des yeux. N'utilisez pas la machine sans les mains.
22. Réduisez le réglage de l'obturateur quand le moteur manque de carburant et, si le moteur est muni d'un robinet d'arrêt, fermez le carburant à la fin de l'utilisation.

Entretien et entreposage

- Désengagez les transmissions sur un terrain plat, abaissez les équipements, tirez le frein à main, arrêtez le moteur et retirez la clé de contact. Attendez l'arrêt de tout mouvement avant d'entamer les réglages, le nettoyage ou les réparations.
- Lorsque la machine doit être garée, rangée ou laissée sans surveillance, abaissez les unités de coupe à moins qu'un verrouillage mécanique ne soit fourni.
- Pour réduire le risque d'incendie, veillez à ce que le moteur, le silencieux/pot d'échappement, le compartiment de la batterie, la zone de stockage de carburant, l'unité de coupe et les transmissions ne contiennent pas d'herbe, de feuilles ou d'excès de graisse. Essayez les éclaboussures de carburant ou d'huile.
- Laissez le moteur refroidir avant tout entreposage dans une enceinte.
- Ne couvrez la machine avec une bâche qu'après le refroidissement des pièces chaudes.
- N'entreposez jamais la machine avec du carburant dans le réservoir dans un bâtiment où les vapeurs peuvent atteindre une flamme nue ou une étincelle.
- Si le moteur est muni d'un robinet d'arrêt, fermez le robinet lors de l'entreposage ou du transport.
- Ne stockez jamais du carburant à proximité de flammes.

- N'autorisez jamais des employés non formés à effectuer l'entretien de la machine.
- Laissez le moteur/silencieux refroidir avant le contrôle et l'entretien.
- Maniez convenablement et utilisez correctement les outils nécessaires pour l'entretien ou le réglage de la machine.
- Utilisez un cric pour soutenir les éléments en cas de besoin.
- Relâchez doucement la pression des éléments qui ont accumulé de l'énergie.
- Veillez à dépressuriser le système hydraulique avant d'effectuer des opérations d'entretien sur celui-ci, comme le retrait de l'équipement hydraulique.
- Vérifiez que les raccords des conduites du système hydraulique sont bien serrés. Avant d'appliquer la pression hydraulique, vérifiez les raccords des conduites de pression hydraulique, ainsi que l'état des tuyaux.
- Lors du contrôle du circuit hydraulique pour détecter des fuites minuscules ou des fuites d'huile des buses, n'utilisez pas vos mains. Utilisez du papier ou du carton ondulé pour trouver les points de fuite. Soyez extrêmement prudent avec de l'huile sous haute pression, car celle-ci peut transpercer votre peau et causer une blessure. Si du liquide est injecté dans la peau, il doit être enlevé par une intervention chirurgicale dans les heures qui suivent par un médecin spécialiste de ce type de blessure ; sinon cela peut entraîner une gangrène.
- Débranchez la batterie avant d'effectuer des réparations. Débranchez d'abord la borne négative et ensuite la positive. Rebranchez d'abord la borne positive et ensuite la négative.
- Assurez-vous que des pièces telles que les câbles ne se touchent pas et que leurs caches n'ont pas été enlevés.
- Soyez prudent lors des contrôles des cylindres et des contre-lames.
 - Portez des gants et soyez prudent lors de leur entretien.
 - Soyez prudent durant le réglage de la machine pour éviter de vous coincer les doigts entre les lames mobiles et les pièces fixes de la machine.
- Soyez prudent avec les machines à plusieurs cylindres, car la rotation d'un cylindre peut entraîner celle des autres cylindres.
- Gardez les mains et les pieds éloignés des pièces mobiles. Si possible, évitez de faire des réglages avec le moteur en marche.
- Chargez les batteries dans un espace ouvert et bien aéré, loin de toute étincelle et flamme. Débranchez le chargeur avant de brancher ou de débrancher la batterie. Portez des vêtements de protection et utilisez des outils isolés.

23. Conservez toutes les pièces en bon état de fonctionnement et toutes les vis bien serrées. Remplacez toutes les vignettes usées ou endommagées.
24. Maintenez tous les écrous et vis bien serrés pour être sûr que l'équipement est en bon état de fonctionnement.
25. Vérifiez souvent l'état d'usure ou de détérioration du bac de ramassage.
26. Si le réservoir de carburant doit être purgé, faites cela à l'extérieur.

Élimination des déchetsPage 2-2

À propos de l'élimination des déchetsPage 2-2

Élimination

Élimination des déchets

À propos de l'élimination des déchets

Assurez-vous que les déchets générés lors de l'entretien ou de la réparation de la machine sont éliminés conformément aux réglementations locales.

(Par exemple : huile usagée, batteries antigel, produits en caoutchouc, câbles, etc.)

Caractéristiques Page 3-2

Caractéristiques Page 3-2

Niveau de pression acoustique Page 3-3

Niveau de puissance acoustique Page 3-3

Niveau de vibration Page 3-3

Noms de chaque section Page 3-4

Plaque du numéro de série Page 3-5

Vignette de caractéristiques techniques Page 3-5

Vignette d'émission de bruit Page 3-5

Vignette d'année de fabrication Page 3-5

Vignette de conformité ROPS Page 3-5

Vignette de capacité de la batterie Page 3-5

Signaux de sécurité et d'instructions Page 3-6

À propos des signaux de sécurité et d'instructions Page 3-6

Positions des vignettes de sécurité et d'instructions Page 3-6

Description des vignettes de sécurité et
d'instructions Page 3-8

Présentation du produit

Caractéristiques

Caractéristiques

Type			LM2400
Dimensions	Longueur totale	303 cm	
	Largeur totale	Pendant le fonctionnement	318 cm
		Pendant le transport	226 cm
	Hauteur totale (volant)	135 cm	
Poids			1 318 kg (avec ROPS et réservoir de carburant vide)
Rayon de braquage minimal			290 cm
Moteur	Type	Kubota D1105-T (Turbodiesel)	
	Type	Moteur diesel à 4 temps refroidi par eau	
	Cylindrée totale	1 123 cm ³ (1,123 L)	
	Puissance maximale	24,5 kW (33,3 PS)/3 000 tr/min	
Capacité du réservoir de carburant			Diesel 38,0 dm ³ (38,0 L)
Consommation de carburant			255 g/kW · h (puissance nominale)
Capacité de l'huile moteur			3,1 dm ³ (3,1 L)
Largeur d'utilisation (largeur de coupe)			277 cm
Hauteur d'utilisation (hauteur de coupe)			10 à 60 mm
Entraînement			HST, permanent, 4 roues motrices
Vitesse (HST)	Marche avant	0 à 16,0 km/h	
	Marche arrière	0 à 8,0 km/h	
Vitesse (mécanique)			-
Efficacité			22 160 m ² /h (10,0 km/h x largeur de coupe x 0,8)
Inclinaison maximum pour l'utilisation			15 degrés
Dimensions des pneus	Roue avant	26,5 × 14,00 - 12	
	Roue arrière	20 × 10,00 - 10	
Pression des pneus	Roue avant	140 kPa (1,4 kgf/cm ²)	
	Roue arrière	100 kPa (1,0 kgf/cm ²)	
Batterie			75D23L

* Le régime moteur maximal d'usine par défaut est de 3 100 tr/min.

Niveau de pression acoustique

Niveau de pression acoustique

Il a été confirmé que cette machine possède un niveau de pression acoustique continu équivalent pondéré A de 88 dB en mesurant d'autres machines identiques conformément à la procédure prévue par la norme ISO5395-1:2013.

Niveau de puissance acoustique

Niveau de puissance acoustique

Il a été confirmé que cette machine possède un niveau de puissance acoustique de 103 dB en mesurant d'autres machines identiques conformément à la procédure prévue par la directive 2000/14/EC.

Niveau de vibration

Vibrations transmises au système main-bras

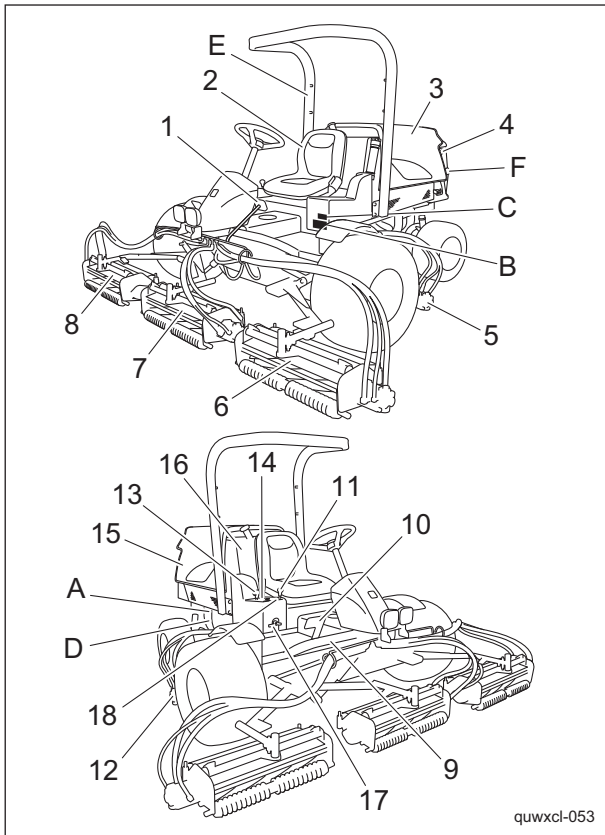
Il a été confirmé que cette machine transmet un niveau de vibration maximal de 2.90 m/s^2 aux mains et aux bras en mesurant d'autres machines identiques conformément à la procédure décrite dans les normes ISO5349-1:2001, et ISO5349-2:2001.

Vibration de l'ensemble du corps

Il a été confirmé que cette machine transmet un niveau de vibration maximal de 0.97 m/s^2 à l'ensemble du corps en mesurant d'autres machines identiques conformément à la procédure décrite dans les normes ISO2631-1:1997 et ISO2631-2:2003.

Présentation du produit

Noms de chaque section



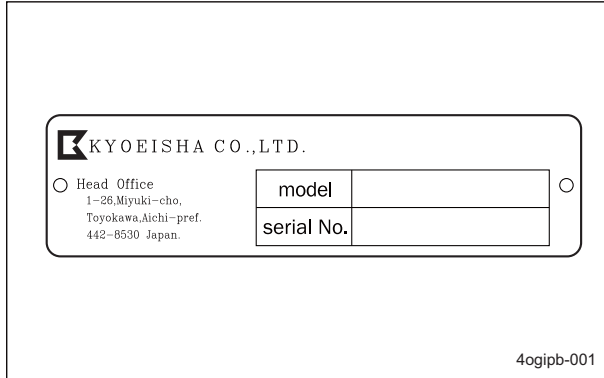
Noms de chaque section_001

1	Pédale de frein
2	Siège
3	Capot
4	Silencieux
5	Unité de coupe n° 3
6	Unité de coupe n° 5
7	Unité de coupe n° 1
8	Unité de coupe n° 4
9	Levier de blocage du frein à main
10	Pédale de déplacement
11	Levier de changement de hauteur des unités de coupe
12	Unité de coupe n° 2
13	Levier d'accélération
14	Commutateur de rotation des cylindres
15	Batterie
16	Réservoir de carburant
17	Soupape d'arrêt
18	Commutateur des feux
A	Plaque du numéro de série
B	Vignette de caractéristiques techniques
C	Vignette d'émission de bruit
D	Vignette d'année de fabrication
E	Vignette de conformité ROPS
F	Vignette de capacité de la batterie

Présentation du produit

Plaques du numéro de série

La plaque du numéro de série indique le modèle et le numéro de série de la machine.



Plaques du numéro de série_001

Vignette d'année de fabrication

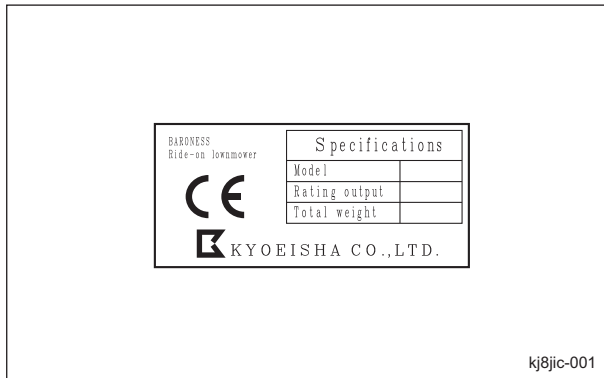
(Europe)
La vignette d'année de fabrication indique l'année où cette machine a été fabriquée.



Vignette d'année de fabrication_001

Vignette de caractéristiques techniques

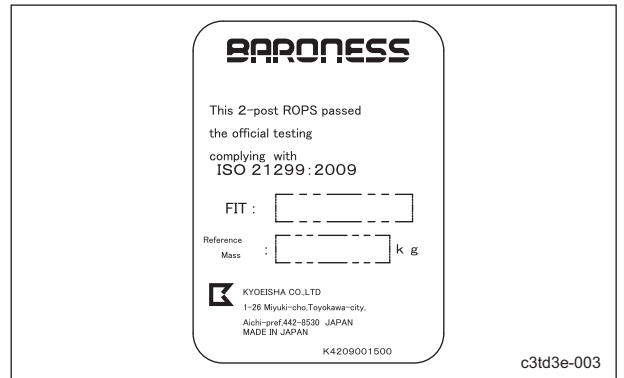
(Europe)
La vignette Caractéristiques techniques indique le marquage CE, le nom du modèle, le poids, etc.



Vignette de spécifications_001

Vignette de conformité ROPS

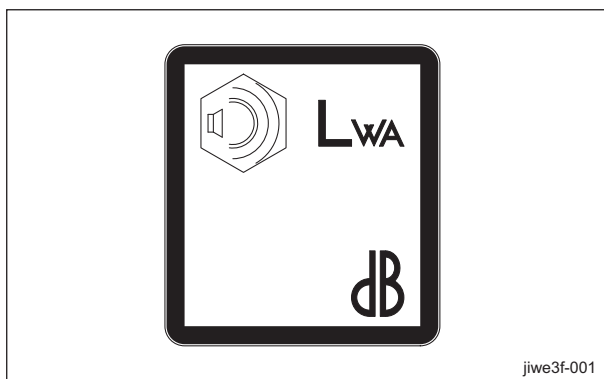
La vignette de conformité ROPS indique le fabricant et le modèle, etc., conformément à la norme ISO 21299:2009.



Vignette de conformité ROPS_001

Vignette d'émission de bruit

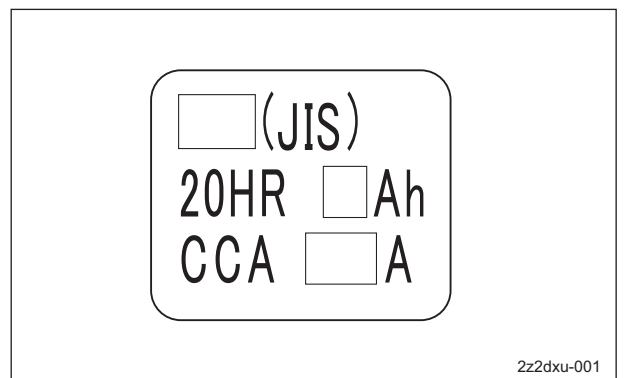
(Europe)
La vignette d'émission de bruit indique le niveau de puissance acoustique déterminé par la mesure d'autres machines identiques, conformément à la procédure prévue par les directives de la CE.



Vignette d'émission de bruit_001

Vignette de capacité de la batterie

(Europe)
La vignette de capacité de la batterie indique la capacité en 20HR et CCA.



Vignette de capacité de la batterie_001

Présentation du produit

Signaux de sécurité et d'instructions

À propos des signaux de sécurité et d'instructions

⚠ AVERTISSEMENT

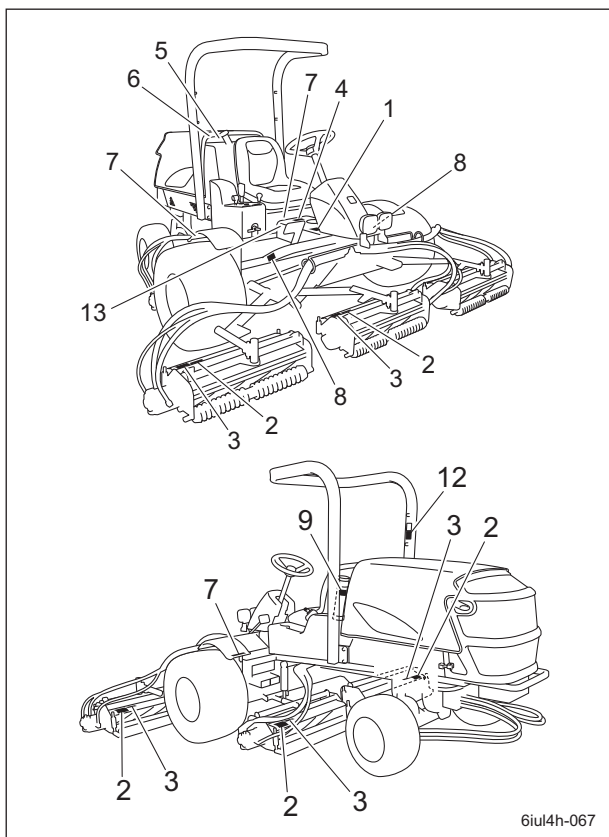
Des vignettes de sécurité et d'instructions sont apposées à cette machine.

Assurez-vous qu'elles sont conservées dans leur intégralité.

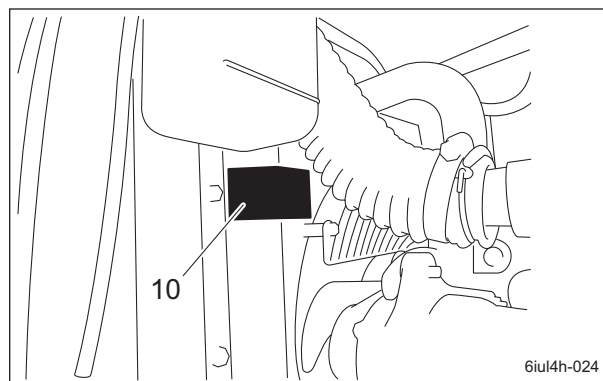
Si elles sont endommagées, se décollent ou deviennent sales, remplacez-les par des nouvelles.

Les numéros de pièce pour les vignettes qui doivent être remplacées sont répertoriés dans le catalogue de pièces. Vous pouvez les commander auprès d'un revendeur Baroness ou de Kyoeisha.

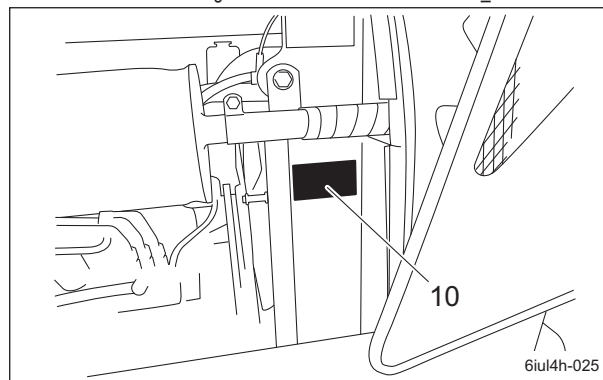
Positions des vignettes de sécurité et d'instructions



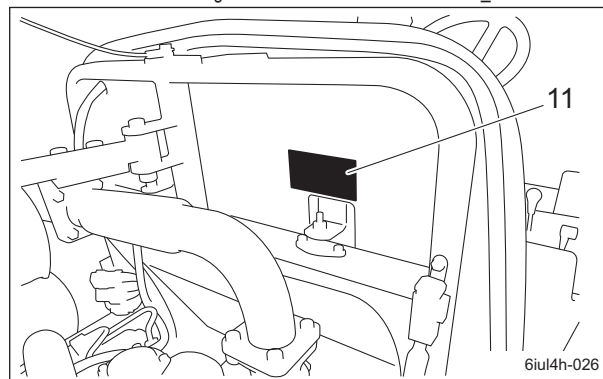
Positions des vignettes de sécurité et d'instructions_001



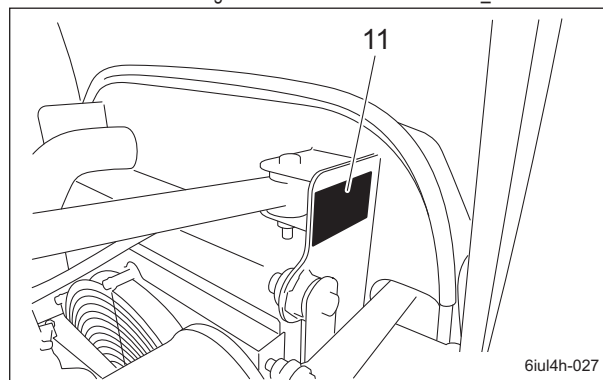
Positions des vignettes de sécurité et d'instructions_002



Positions des vignettes de sécurité et d'instructions_003

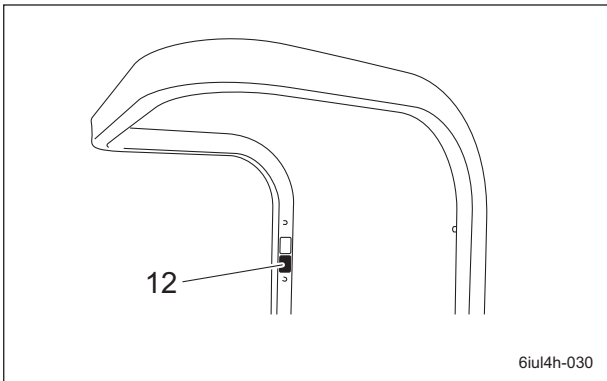


Positions des vignettes de sécurité et d'instructions_004



Positions des vignettes de sécurité et d'instructions_005

Présentation du produit

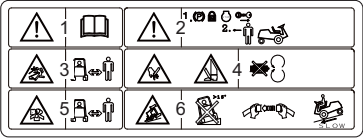






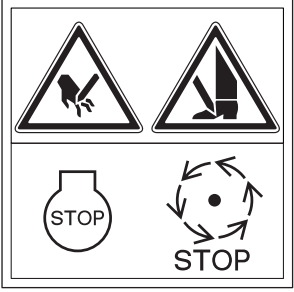

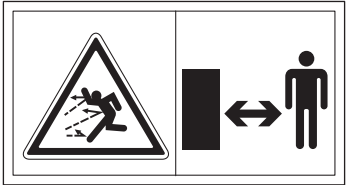



Positions des vignettes de sécurité et d'instructions_006

Présentation du produit

Présentation du produit


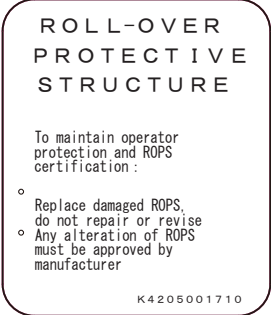

Description des vignettes de sécurité et d'instructions

1	 <p style="text-align: right;">qigqnx-066</p>	<p>LM2400-0918Z0</p> <p>Vignette relative au fonctionnement 2</p> <ol style="list-style-type: none">  Avertissement Lisez le manuel d'utilisation.  Avertissement Serrez le frein à main, arrêtez le moteur, retirez la clé de contact, puis quittez la machine.  Danger Objets volants - Toute personne autre que l'opérateur doit se tenir à une certaine distance de la machine.  Danger Risque de couper la main ou la jambe - Gardez les mains et les pieds éloignés des pièces mobiles.  Avertissement Faites attention aux émissions de gaz d'échappement.  Danger Retournement - Évitez de travailler sur des pentes de 15 degrés ou plus. Lorsque vous descendez une pente, abaissez les unités de coupe, puis conduisez à vitesse réduite. Si la machine est équipée d'une structure de protection ROPS, attachez votre ceinture de sécurité.
2	 <p style="text-align: right;">qigqnx-010</p>	<p>K4205001600</p> <p>Vignette de mise en garde contre les risques de mutilation</p> <p> Danger</p> <p>Risque de couper la main ou la jambe - Arrêtez la rotation de la lame et le moteur. Sinon, vous risquez de vous blesser.</p>
3	 <p style="text-align: right;">qigqnx-011</p>	<p>K4205001650</p> <p>Vignette, mise en garde contre les objets volants</p> <p> Danger</p> <p>Mise en garde contre les objets volants - Lorsque les lames sont en rotation, tenez-vous éloigné de la machine. Tous les passants doivent se tenir à une certaine distance de la machine.</p>

Présentation du produit

4	 <p># 46</p> <p>K4209000980</p> <p>qigqnx-020</p>	<p>K4209000980</p> <p> Icône pour l'huile hydraulique</p> <p>Lisez le manuel d'utilisation.</p>
5	 <p>K4209001000</p> <p>qigqnx-021</p>	<p>K4209001000</p> <p> Icône de gazole</p> <p>Utilisez du gazole.</p>
6	 <p>K4205001940</p> <p>qigqnx-041</p>	<p>K4205001940</p> <p>Vignette, feu interdit</p> <p>⚠ Danger</p> <p> Gardez la machine éloignée du feu.</p>
7	 <p>K4209001340</p> <p>qigqnx-036</p>	<p>K4209001340</p> <p>Vignette, mise en garde "NE PAS MONTER ICI"</p> <p>⚠ Attention</p> <p> Ne montez pas ici.</p>
8	 <p>K4205001900</p> <p>qigqnx-067</p>	<p>K4205001900</p> <p>Vignette, mise en garde contre les risques de blocage des tondeuses</p>
9	 <p>qigqnx-017</p>	<p>K4205001560</p> <p>Vignette, lisez le manuel d'utilisation</p> <p>⚠ Avertissement</p> <p>Lisez le manuel d'utilisation.</p>
10	 <p>qigqnx-012</p>	<p>K4205001530</p> <p>Vignette, mise en garde contre les objets en rotation</p> <p>⚠ Danger</p> <p> Surveillez les pièces en rotation - Gardez les mains éloignées des courroies quand le moteur est en marche.</p>

Présentation du produit

11	 <p>K4205001540 qigqnx-022</p>	<p>K4205001540 Vignette de mise en garde contre les pièces chaudes</p> <p>⚠ Avertissement</p> <p>Température élevée - Ne pas toucher. Sinon, vous vous brûlerez.</p>
12	 <p>K4205001710 qigqnx-072</p>	<p>K4205001710 Vignette, mise en garde pour les ROPS Remplacez toute ROPS endommagée. Ne pas réparer ou modifier. (Uniquement si équipé de ROPS)</p>
13	 <p>qigqnx-015</p>	<p>K4205001330 Vignette, mise en garde contre le bruit</p>

Inspection avant utilisation	Page 4-2	Levier d'accélération	Page 4-29
Tranchant de lame du cylindre (cylindre de coupe) et de la contre-lame (lame inférieure)	Page 4-2	Levier de changement de hauteur des unités de coupe	Page 4-30
Capot du radiateur	Page 4-2	Soupape d'arrêt	Page 4-30
Radiateur	Page 4-3	Levier de verrouillage de la tondeuse (verrou)	Page 4-31
Liquide de refroidissement	Page 4-4	Commutateur de rotation des cylindres	Page 4-31
Radiateur d'huile	Page 4-6	Fonction de levage modéré	Page 4-32
Huile hydraulique	Page 4-6	Commutateur de rotation inverse des cylindres	Page 4-32
Filtre à air	Page 4-8	Levier de commutation de rotation/d'arrêt des cylindres	Page 4-33
Batterie	Page 4-9	Pédale de déplacement	Page 4-33
Pneu	Page 4-10	Pédale de frein	Page 4-33
Frein	Page 4-10	Levier de blocage du frein à main	Page 4-34
Courroie	Page 4-11	Capot	Page 4-34
Moteur	Page 4-11	Capot du siège	Page 4-35
Huile moteur	Page 4-11	Instruments	Page 4-36
Carburant	Page 4-14	Instruments du panneau de commande	Page 4-36
Fuite d'huile	Page 4-14	Compteur horaire	Page 4-36
Couples de serrage	Page 4-15	Jauge de température d'eau	Page 4-37
Couples de serrage standard	Page 4-15	Jauge de carburant	Page 4-37
Couples de serrage principaux	Page 4-17	Lampes témoin	Page 4-38
Réglage avant utilisation	Page 4-18	Déplacement de la machine	Page 4-39
Réglage du volant de direction	Page 4-18	Procédure de déplacement	Page 4-39
Réglage du siège	Page 4-18	Remorquage de la machine	Page 4-39
Réglage de l'engagement de la lame	Page 4-19	Usinage	Page 4-40
Réglage de la hauteur de coupe	Page 4-20	Opération de coupe	Page 4-40
Réglage du ressort de réglage du tranchant de lame ..	Page 4-20	Transport	Page 4-40
Réglage du capot du cylindre	Page 4-21	Procédure de transport	Page 4-40
Réglage de la brosse métallique	Page 4-21		
Procédure pour démarrer/arrêter le moteur	Page 4-22		
Démarrage/arrêt du moteur	Page 4-22		
Mécanismes de sécurité	Page 4-24		
Mécanismes d'alerte	Page 4-24		
Utilisation de chaque section	Page 4-24		
Précautions à prendre lors de l'utilisation de la machine	Page 4-24		
Précautions à prendre lorsque vous quittez la machine	Page 4-24		
Vignettes de fonctionnement	Page 4-24		
Commutateur des feux	Page 4-29		

Instructions de manieement

Inspection avant utilisation

Veillez à effectuer une inspection avant de commencer à utiliser la machine afin d'être en mesure de tirer parti de ses performances optimales pendant une longue durée.

Tranchant de lame du cylindre (cylindre de coupe) et de la contre-lame (lame inférieure)

Inspection du tranchant de lame du cylindre (cylindre de coupe) et de la contre-lame (lame inférieure)

Le tranchant de lame du cylindre (cylindre de coupe) et la contre-lame (lame inférieure) peuvent s'émousser en raison d'un usage fréquent, du broyage d'objets pendant la tonte ou d'un endommagement pendant le transport.

Inspectez le tranchant de lame du cylindre (cylindre de coupe) et la contre-lame (lame inférieure) et, si nécessaire, réglez l'engagement de la lame, effectuez un rodage ou affûtez ou remplacez le tranchant de lame du cylindre (cylindre de coupe) et la contre-lame (lame inférieure).

1. Vérifiez que le bord du tranchant de lame du cylindre (cylindre de coupe) et de la contre-lame (lame inférieure) ne sont pas trop émoussés pour couper.
2. Assurez-vous de l'absence de fissures sur le tranchant de lame du cylindre (cylindre de coupe) et la contre-lame (lame inférieure).
3. Vérifiez le niveau d'usure du tranchant de lame du cylindre (cylindre de coupe) et de la contre-lame (lame inférieure).
4. Assurez-vous que la chaleur du meulage n'a pas modifié la couleur du tranchant de lame du cylindre (cylindre de coupe) et de la contre-lame (lame inférieure).
5. Vérifiez si la seconde surface du tranchant reste ou non au niveau du tranchant de lame (cylindre de coupe).
6. Assurez-vous que la soudure entre le tranchant de lame du cylindre (cylindre de coupe) et le disque ne s'est pas détachée.

Capot du radiateur

Inspection du capot du radiateur

1. Assurez-vous que le capot du radiateur n'est pas endommagé.
2. Assurez-vous que le capot du radiateur est propre.

Nettoyage du capot du radiateur

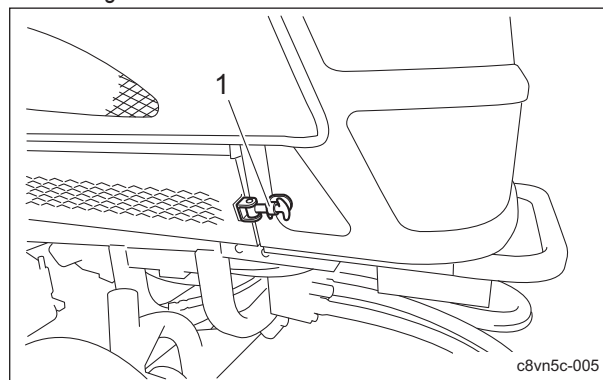
IMPORTANT

Un capot de radiateur sale peut provoquer une surchauffe ou endommager le moteur. Cela peut également entraîner un dysfonctionnement du système hydraulique.

Si de la poussière a adhéré au capot du radiateur, nettoyez-le.

Après avoir utilisé la machine dans un environnement poussiéreux, il est particulièrement important de retirer la poussière dès que possible.

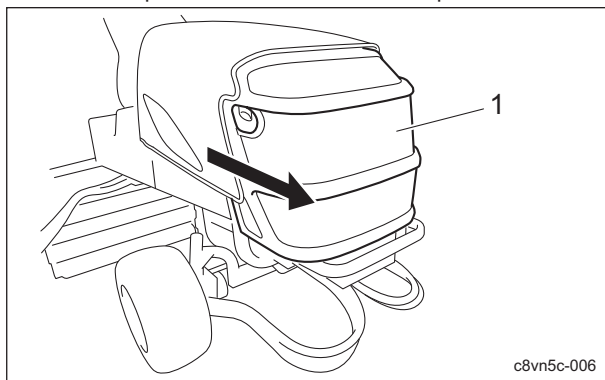
1. Déverrouillez les crochets en caoutchouc situés sur les côtés gauche et droit.



Nettoyage du capot du radiateur_001

1	Crochet en caoutchouc
---	-----------------------

2. Tirez le capot du radiateur vers l'arrière pour l'ouvrir.



Nettoyage du capot du radiateur_002

1	Capot du radiateur
---	--------------------

3. Nettoyez soigneusement les parties avant et arrière du capot du radiateur avec de l'eau ou de l'air comprimé.

Radiateur

Inspection du radiateur

Pour plus d'informations sur la manipulation du moteur, reportez-vous au manuel distinct d'utilisation du moteur.

1. Assurez-vous que le radiateur n'est pas endommagé.
2. Assurez-vous que le radiateur est propre.

Nettoyage du radiateur

Pour plus d'informations sur la manipulation du moteur, reportez-vous au manuel distinct d'utilisation du moteur.

IMPORTANT

Un radiateur sale peut provoquer une surchauffe ou endommager le moteur.

Cela peut également entraîner un dysfonctionnement du système hydraulique.

IMPORTANT

N'utilisez pas d'objets solides, comme une spatule ou un tournevis, ni d'eau sous pression pour nettoyer le radiateur ou le refroidisseur d'huile.

Vous risqueriez d'endommager des ailettes et tubes spéciaux, ce qui pourrait entraîner une perte de performances de refroidissement ou une fuite de liquide de refroidissement.

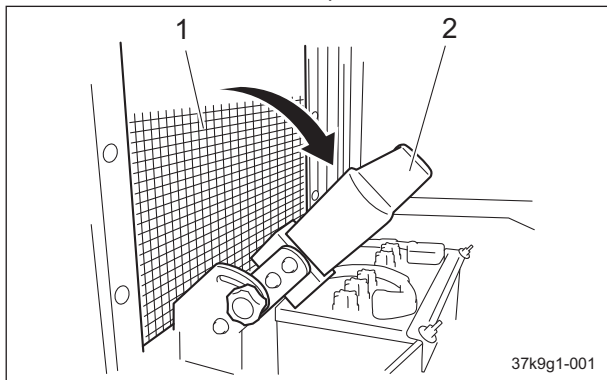
Si le radiateur a été contaminé par de la poussière, nettoyez-le.

Après avoir utilisé la machine dans un environnement poussiéreux, il est important de retirer la poussière dès que possible.

1. Ouvrez le capot du radiateur.

Instructions de maniement

2. Déverrouillez les boutons situés sur les côtés gauche et droit du refroidisseur d'huile, puis inclinez ce dernier.



Nettoyage du radiateur_001

1	Radiateur
2	Refroidisseur d'huile

3. Nettoyez soigneusement l'avant et l'arrière du radiateur avec de l'eau ou de l'air comprimé.

Liquide de refroidissement

Inspection du liquide de refroidissement

Pour plus d'informations sur la manipulation du moteur, reportez-vous au manuel distinct d'utilisation du moteur.

⚠ AVERTISSEMENT

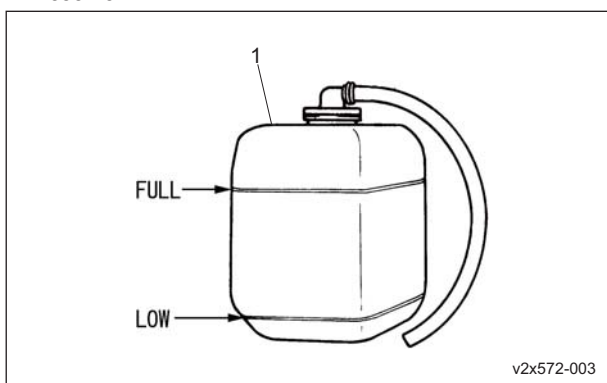
Ne touchez pas le radiateur, ni le liquide de refroidissement lors de la manipulation du moteur ou juste après l'arrêt du moteur.

En raison des températures élevées, cela peut causer des brûlures.

⚠ ATTENTION

Réalisez l'inspection une fois que le moteur a suffisamment refroidi.

1. Assurez-vous que le niveau du liquide de refroidissement se situe entre "FULL" et "LOW" dans le réservoir de réserve.



Inspection du liquide de refroidissement_001

1	Réservoir de réserve
---	----------------------

Approvisionnement en liquide de refroidissement

Pour plus d'informations sur la manipulation du moteur, reportez-vous au manuel distinct de manipulation du moteur.

⚠ AVERTISSEMENT

Ne touchez pas le radiateur, ni le liquide de refroidissement lors de la manipulation du moteur ou juste après l'arrêt du moteur.

Sinon, vous risquez de vous brûler en raison de températures très élevées.

Une fois que le radiateur a suffisamment refroidi, ouvrez son bouchon.

⚠ ATTENTION

Approvisionnez la machine en liquide de refroidissement une fois que le moteur a suffisamment refroidi.

⚠ ATTENTION

Le bouchon du radiateur est sous pression.

Si vous retirez le bouchon du radiateur alors que le moteur est en surchauffe, de la vapeur chaude s'échappe et peut causer des brûlures.

Assurez-vous que la température et la pression de l'eau ont baissé, puis saisissez le bouchon avec un chiffon épais et ouvrez-le progressivement.

IMPORTANT

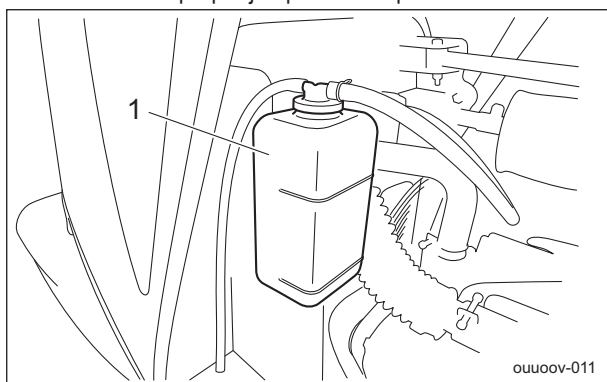
Lorsque vous approvisionnez la machine en liquide de refroidissement, veillez à utiliser de l'eau propre, comme l'eau du robinet.

En hiver, retirez le liquide de refroidissement. Sinon, mélangez du liquide de refroidissement longue durée avec de l'eau propre, puis versez le mélange dans le radiateur et le réservoir de réserve.

Relation entre la concentration de liquide de refroidissement longue durée (LLC) et les températures de gel

Température de gel	Concentration du LLC (% en volume)
Jusqu'à -10 °C (14°F)	20 %
Jusqu'à -15 °C (5 °F)	30 %
Jusqu'à -20 °C (-4 °F)	35 %
Jusqu'à -25 °C (-13°F)	40 %

1. Si le niveau du liquide de refroidissement dans le réservoir de réserve est inférieur à la marque "LOW", ouvrez le bouchon du réservoir et remplissez celui-ci avec de l'eau propre jusqu'à la marque "FULL".



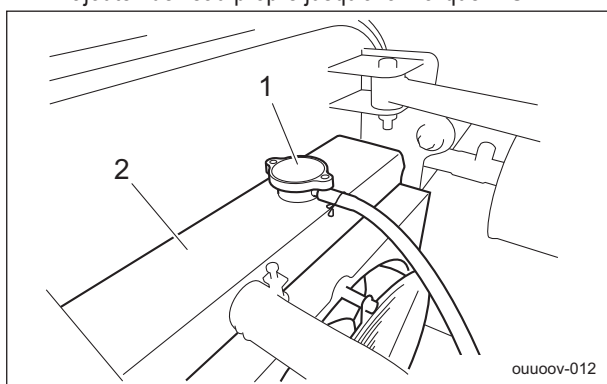
Approvisionnement en liquide de refroidissement_001

1	Réservoir de réserve
---	----------------------

2. Si le réservoir de réserve ne contient pas de liquide de refroidissement, suivez les étapes ci-dessous pour le remplir avec de l'eau propre.

[1] Ouvrez le bouchon du radiateur, puis ajoutez de l'eau propre jusqu'en haut.

[2] Ouvrez le bouchon du réservoir de réserve, puis ajoutez de l'eau propre jusqu'à la marque "FULL".



Approvisionnement en liquide de refroidissement_002

1	Bouchon du radiateur
2	Radiateur

Changement du liquide de refroidissement

Pour plus d'informations sur la manipulation du moteur, reportez-vous au manuel distinct d'utilisation du moteur.

AVERTISSEMENT

Lorsque vous remplacez le liquide de refroidissement, veillez à le vidanger dans un récipient et à le jeter conformément aux réglementations locales.

AVERTISSEMENT

Ne touchez pas le radiateur, ni le liquide de refroidissement lors de la manipulation du moteur ou juste après l'arrêt du moteur.

En raison des températures élevées, cela peut causer des brûlures.

Une fois que le radiateur a suffisamment refroidi, ouvrez son bouchon.

ATTENTION

Changez le liquide de refroidissement une fois que le moteur a suffisamment refroidi.

IMPORTANT

Lorsque vous changez le liquide de refroidissement, veillez à utiliser de l'eau propre, comme l'eau du robinet.

En hiver, retirez le liquide de refroidissement. Sinon, mélangez du liquide de refroidissement longue durée avec de l'eau propre, puis versez le mélange dans le radiateur et le réservoir de réserve.

Pour plus d'informations sur le changement du liquide de refroidissement, reportez-vous au manuel distinct d'utilisation du moteur.

Le volume de liquide de refroidissement, y compris celui du réservoir de réserve, est de 6,0 dm³ (6,0 L).

Instructions de manieement

Radiateur d'huile

Inspection du refroidisseur d'huile

1. Assurez-vous que le refroidisseur d'huile n'est pas endommagé.
2. Assurez-vous que le refroidisseur d'huile est propre.

Nettoyage du refroidisseur d'huile

⚠ ATTENTION

Un refroidisseur d'huile sale peut entraîner un dysfonctionnement du système hydraulique.

IMPORTANT

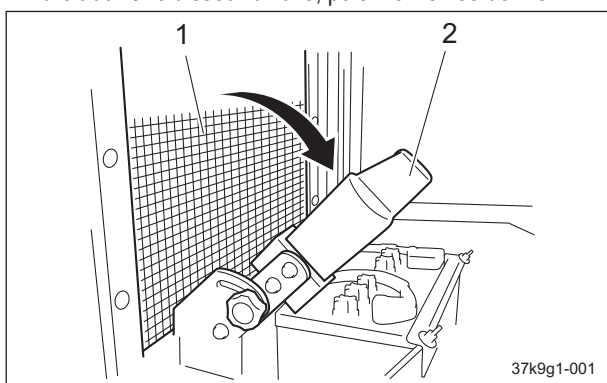
N'utilisez pas d'objets solides, comme une spatule ou un tournevis, ni d'eau sous pression pour nettoyer le radiateur ou le refroidisseur d'huile.

Vous risqueriez d'endommager des ailettes et tubes spéciaux, ce qui pourrait entraîner une perte de performances de refroidissement ou une fuite de liquide de refroidissement.

Si de la poussière a adhéré au refroidisseur d'huile, nettoyez-le.

Après avoir utilisé la machine dans un environnement poussiéreux, il est important de retirer la poussière dès que possible.

1. Ouvrez le capot du radiateur.
2. Déverrouillez les boutons situés sur les côtés gauche et droit du refroidisseur d'huile, puis inclinez ce dernier.



Nettoyage du refroidisseur d'huile_001

1	Radiateur
2	Refroidisseur d'huile

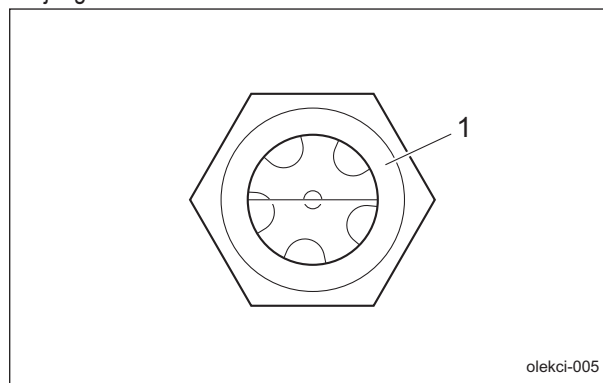
3. Nettoyez soigneusement les parties avant et arrière du refroidisseur d'huile avec de l'eau ou de l'air comprimé.

Huile hydraulique

Inspection de l'huile hydraulique

La jauge d'huile se trouve sur le côté du réservoir hydraulique.

1. Élevez les unités de coupe et maintenez cette position sur une surface de niveau.
2. Assurez-vous que le niveau d'huile est au milieu de la jauge d'huile.



Inspection de l'huile hydraulique_001

1	Jauge d'huile
---	---------------

3. Vérifiez s'il existe des fuites d'huile sous la machine.

Instructions de manieiment

Approvisionnement en huile hydraulique

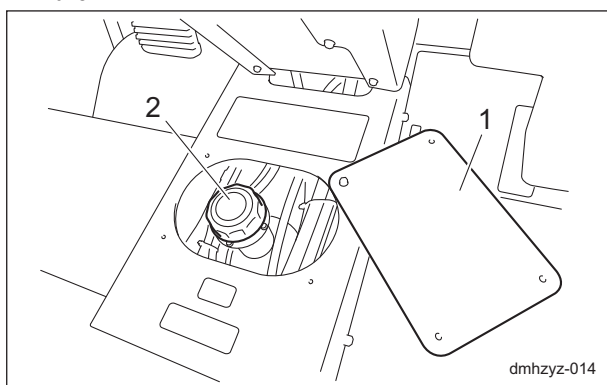
IMPORTANT

Ne mélangez pas différents types d'huile.

IMPORTANT

Utilisez du Shell Tellus S2M46 (ou produit équivalent) pour l'huile hydraulique.

1. Si le niveau d'huile est bas, retirez le couvercle, ouvrez le bouchon du réservoir, puis approvisionnez la machine en huile.



Approvisionnement en huile hydraulique_001

1	Couvercle
2	Bouchon du réservoir

2. Serrez fermement le bouchon du réservoir.
3. Démarrez le moteur, élevez et abaissez les unités de coupe, puis tournez le volant de direction à gauche et à droite.
Avancez et reculez à plusieurs reprises.
4. Élevez les unités de coupe et maintenez cette position sur une surface de niveau, puis vérifiez que le niveau d'huile est au milieu de la jauge d'huile. Si besoin, approvisionnez la machine en huile.
5. Vérifiez s'il existe des fuites d'huile sous la machine.

Changement de l'huile hydraulique

AVERTISSEMENT

Lorsque vous remplacez l'huile hydraulique, veillez à la vidanger dans un récipient et à la jeter conformément aux réglementations locales.

ATTENTION

Si l'huile s'émulsifie ou perd ne serait-ce qu'un peu de sa transparence, changez-la immédiatement.

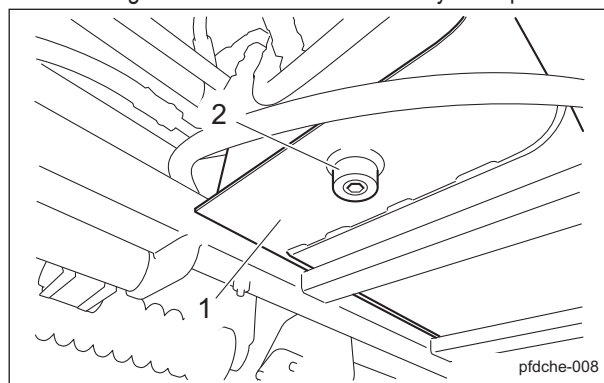
ATTENTION

Soyez prudent lorsque l'huile est chaude, car elle peut vous brûler.

IMPORTANT

Utilisez du Shell Tellus S2M46 (ou produit équivalent) pour l'huile hydraulique.

1. Suivez les étapes ci-dessous pour retirer l'huile usagée.
 - [1] Démarrez et faites tourner le moteur pour réchauffer l'huile.
 - [2] Sur une surface de niveau, abaissez les unités de coupe, puis arrêtez le moteur.
 - [3] Retirez le bouchon de vidange du réservoir hydraulique, puis vidangez l'huile usagée dans un récipient.
 - [4] Placez un ruban d'étanchéité autour du bouchon de vidange et attachez-le au réservoir hydraulique.



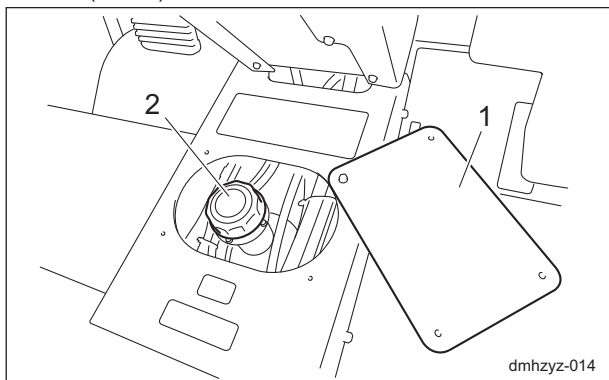
Changement de l'huile hydraulique_001

1	Réservoir hydraulique
2	Bouchon de vidange

Instructions de maniement

- Retirez le couvercle et ouvrez le bouchon du réservoir, puis versez l'huile neuve dans l'orifice de remplissage jusqu'à ce que le niveau atteigne le milieu de la jauge d'huile sur le réservoir hydraulique.

La capacité du réservoir hydraulique est d'environ 35,0 dm³ (35,0 L).



Changement de l'huile hydraulique_002

1	Couvercle
2	Bouchon du réservoir

- Serrez fermement le bouchon du réservoir.
- Démarrez le moteur, élevez et abaissez les unités de coupe, puis tournez le volant de direction à gauche et à droite.
Avancez et reculez à plusieurs reprises.
- Élevez les unités de coupe et maintenez cette position sur une surface de niveau, puis vérifiez que le niveau d'huile est au milieu de la jauge d'huile. Si besoin, approvisionnez la machine en huile.
- Vérifiez s'il existe des fuites d'huile sous la machine.

Filtre à air

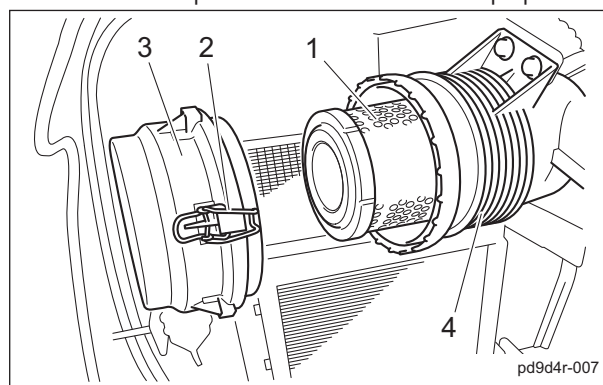
Inspection du filtre à air

Pour plus d'informations sur la manipulation du moteur, reportez-vous au manuel distinct de manipulation du moteur.

Le filtre à air est un composant qui enlève la saleté de l'air d'admission pour éviter l'usure des chemises de cylindre et des segments de piston, afin que le moteur fonctionne toujours correctement.

Si l'élément du filtre à air est sale, cela peut entraîner un dysfonctionnement du moteur.

- Assurez-vous que le filtre à air n'est pas endommagé.
- Assurez-vous que l'élément du filtre à air est propre.



Inspection du filtre à air_001

1	Élément du filtre à air
2	Clip
3	Bouchon du filtre à air
4	Boîtier du filtre à air

Nettoyage du filtre à air

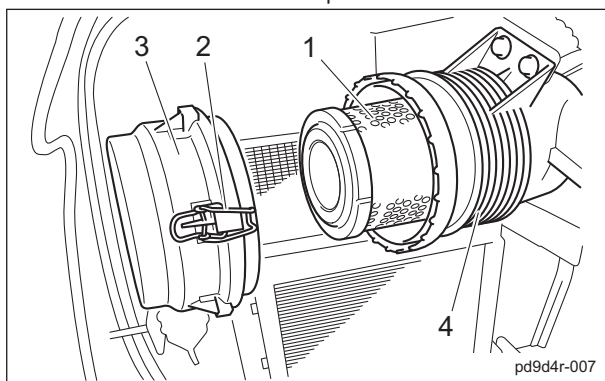
Pour plus d'informations sur la manipulation du moteur, reportez-vous au manuel distinct de manipulation du moteur.

Si l'élément du filtre à air est sale, cela peut entraîner un dysfonctionnement du moteur.

Pour assurer une durée de vie maximale du moteur, nettoyez le filtre à air correctement.

- Suivez les étapes ci-dessous pour nettoyer le filtre à air.
 - Retirez les clips des deux emplacements, retirez le bouchon du filtre à air, puis retirez l'élément du filtre à air.
 - En faisant très attention à ne pas l'endommager, nettoyez l'élément du filtre à air en tapant une partie solide ou en soufflant de l'air comprimé à l'intérieur pour enlever la poussière et la saleté.
Si l'élément du filtre à air est très sale, remplacez-le par un nouveau.
 - Fixez l'élément du filtre à air sur le boîtier du filtre à air.

- [4] Remplacez le bouchon du filtre à air, puis fixez-le solidement à l'aide des clips.



Nettoyage du filtre à air_001

1	Élément du filtre à air
2	Clip
3	Bouchon du filtre à air
4	Boîtier du filtre à air

Changement du filtre à air

Pour plus d'informations sur la manipulation du moteur, reportez-vous au manuel distinct d'utilisation du moteur. Si l'élément du filtre à air est sale, cela peut entraîner un dysfonctionnement du moteur.

Pour assurer une durée de vie maximale du moteur, remplacez l'élément du filtre à air aux moments appropriés.

- Le calendrier de remplacement de l'élément du filtre à air est décrit ci-dessous.
 - Remplacez l'élément du filtre à air conformément au programme d'entretien.
 - S'il est trop encrassé, remplacez-le, même si les heures de fonctionnement ne dépassent pas le temps indiqué.
 - Même si les heures de fonctionnement ne dépassent pas la durée indiquée, changez-le au moins une fois par an.
- Remplacez l'élément du filtre à air de la même manière que vous le nettoyez. (Voir « Nettoyage du filtre à air » (Page 4-8) .)

Batterie

Inspection de la batterie

Pour plus d'informations sur la manipulation de la batterie, reportez-vous au manuel distinct d'utilisation de la batterie.

⚠ DANGER

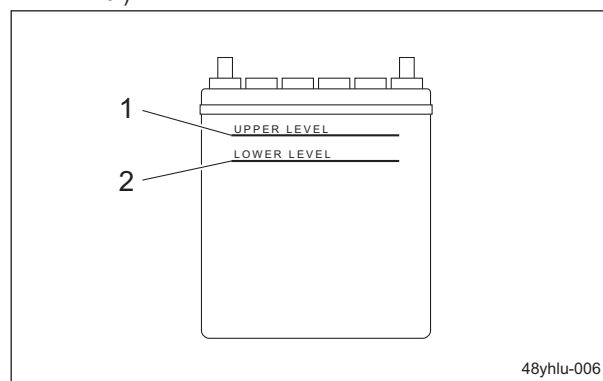
Lors de l'inspection ou du chargement de la batterie, gardez-la éloignée du feu. La batterie peut exploser.

⚠ AVERTISSEMENT

Ne laissez pas le niveau de liquide de batterie passer en dessous du niveau LOWER LEVEL (niveau de liquide minimal).

La batterie peut exploser si elle est utilisée ou chargée lorsque le niveau de liquide de batterie est au niveau LOWER LEVEL (niveau de liquide minimal).

- Nettoyez les zones autour des lignes de niveau de liquide de batterie avec un chiffon imbibé d'eau.
- Assurez-vous que le niveau du liquide de batterie se trouve entre le niveau UPPER LEVEL (niveau de liquide maximal) et le niveau LOWER LEVEL (niveau de liquide minimal).



Inspection de la batterie_001

1	NIVEAU SUPÉRIEUR
2	NIVEAU INFÉRIEUR

Instructions de manieement

Approvisionnement en liquide de batterie

Pour plus d'informations sur la manipulation de la batterie, reportez-vous au manuel distinct d'utilisation de la batterie.

DANGER

Veillez à ce que le liquide de batterie n'entre pas en contact avec votre peau, vos yeux, vos vêtements, etc., et veillez à ne pas l'avaler par accident.

Si votre peau ou vos vêtements entrent en contact avec du liquide de batterie, rincez-les immédiatement avec de l'eau claire.

AVERTISSEMENT

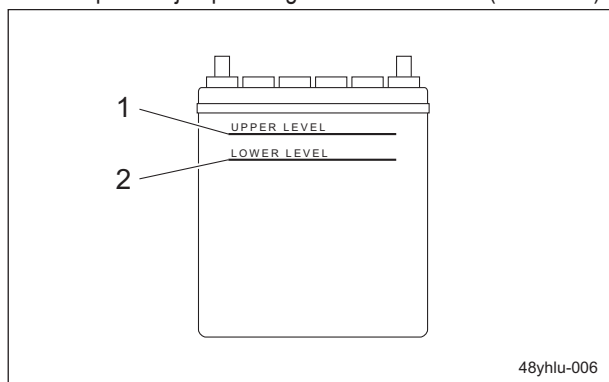
Lorsque vous ajoutez du liquide de batterie, portez des vêtements de protection, des lunettes de sécurité, etc.

ATTENTION

Procédez une fois que le moteur et le silencieux ont suffisamment refroidi.

Sinon, vous risquez de vous brûler.

1. Si le niveau de liquide de batterie est inférieur au niveau se trouvant à mi-chemin entre la ligne UPPER LEVEL (maximum) et LOWER LEVEL (minimum), ajoutez de l'eau purifiée jusqu'à la ligne UPPER LEVEL (maximum).



Approvisionnement en liquide de batterie_001

1	NIVEAU SUPÉRIEUR
2	NIVEAU INFÉRIEUR

Pneu

Inspection des pneus

1. Vérifiez la pression des pneus.
2. Assurez-vous qu'il n'existe pas de fissure, de dommage ou d'usure anormale.

	Dimensions des pneus	Pression des pneus
Roue avant	(26,5 x 14,00 - 12)	140 kPa (1,4 kgf/cm ²)
Roue arrière	(20 x 10,00 - 10)	100 kPa (1,0 kgf/cm ²)

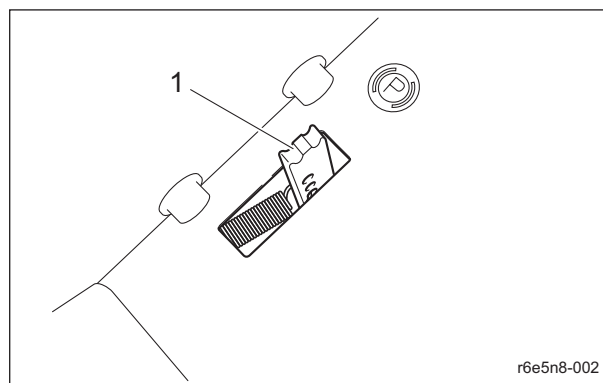
Frein

Inspection du frein

Lorsque vous vous déplacez avec la machine, appuyez fermement sur la pédale de frein pour vous assurer que le frein est appliqué efficacement.

Inspection du frein à main

1. Assurez-vous que le frein à main est engagé après avoir appuyé sur la pédale de frein et tiré le levier de blocage du frein à main vers l'avant.



Inspection du frein à main 001

1	Levier de blocage du frein à main
---	-----------------------------------

2. Assurez-vous que le frein n'est pas engagé, même légèrement, après avoir relâché la pédale de frein pour le désengager.

Instructions de manieiment

Courroie

Inspection de la courroie

⚠ ATTENTION

Le moteur doit être arrêté lors de l'inspection de la courroie.

⚠ ATTENTION

Si vous avez retiré le capot lors de l'inspection, veillez à le replacer dans la position d'origine en toute sécurité. Si le capot n'est pas replacé, l'opérateur peut entrer en contact avec les objets rotatifs ou la courroie, ce qui peut entraîner des blessures.

IMPORTANT

Une courroie lâche ou endommagée ou un ventilateur endommagé peuvent provoquer une surchauffe ou décharger la batterie.

1. Appuyez au milieu de la courroie avec le doigt pour vérifier sa tension.
2. Assurez-vous qu'il n'existe pas de fissure, de dommage ou d'usure anormale.

Moteur

Inspection des pièces associées au moteur

Pour plus d'informations sur la manipulation du moteur, reportez-vous au manuel distinct d'utilisation du moteur.

1. Vérifiez que les pièces du circuit de carburant ne comportent pas de fuite ou de joints lâches ou fissurés. Remplacez les pièces si nécessaire.
2. Soufflez de l'air comprimé pour nettoyer l'herbe ou les matériaux inflammables qui se trouvent à l'intérieur ou autour du silencieux.

Huile moteur

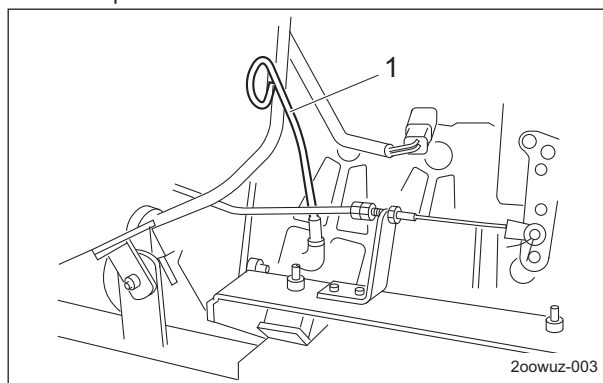
Inspection de l'huile moteur

Pour plus d'informations sur la manipulation du moteur, reportez-vous au manuel d'utilisation du moteur.

IMPORTANT

Serrez fermement le bouchon de la jauge de niveau d'huile et du remplissage d'huile.

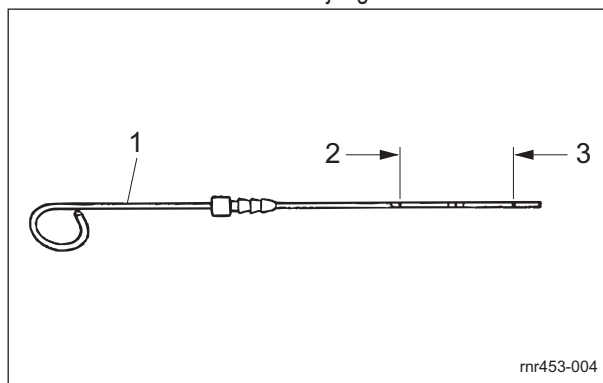
1. Arrêtez le moteur, attendez qu'il refroidisse pendant 10 à 20 minutes, puis vérifiez le niveau d'huile.
2. Placez la machine de façon à ce que le moteur soit à niveau, puis insérez entièrement la jauge de niveau d'huile pour vérifier le niveau d'huile.



Inspection de l'huile moteur_001

1	Jauge d'huile
---	---------------

3. Le niveau d'huile approprié doit être entre les limites maximale et minimale sur la jauge.



Inspection de l'huile moteur_002

1	Jauge d'huile
2	Limite supérieure
3	Limite inférieure

Instructions de manie ment

Approvisionnement en huile moteur

Pour plus d'informations sur la manipulation du moteur, reportez-vous au manuel d'utilisation du moteur.

IMPORTANT

N'approvisionnez pas trop la machine en huile moteur. Cela peut endommager le moteur.

IMPORTANT

Ne mélangez pas différents types d'huile moteur.

IMPORTANT

Veillez à utiliser de l'huile moteur de niveau CF ou plus certifiée par API Service Grade, avec un niveau de viscosité SAE approprié à l'environnement de travail (température ambiante).

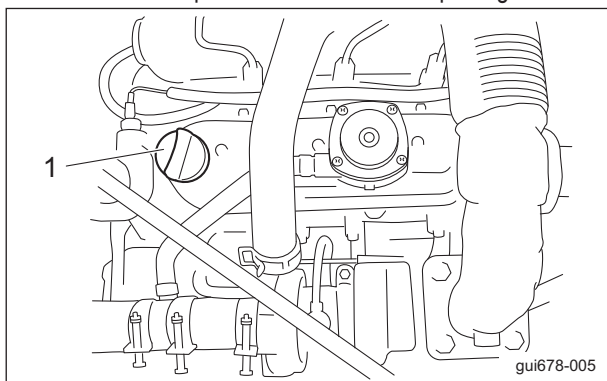
IMPORTANT

Serrez fermement le bouchon de la jauge de niveau d'huile et du remplissage d'huile.

1. L'approvisionnement en huile moteur se fait par l'orifice de remplissage d'huile.

Retirez le bouchon de remplissage d'huile, puis approvisionnez la machine en huile moteur jusqu'à ce que le liquide atteigne un niveau entre les limites maximale et minimale sur la jauge de niveau d'huile.

2. Mettez bien en place le bouchon de remplissage d'huile.



Approvisionnement en huile moteur_001

1 Bouchon de remplissage d'huile

3. L'huile moteur prend un certain temps pour descendre dans le carter d'huile.

Vérifiez à nouveau le niveau d'huile 10 à 20 minutes après avoir ajouté l'huile moteur.

Changement de l'huile moteur

Pour plus d'informations sur la manipulation du moteur, reportez-vous au manuel distinct de manipulation du moteur.

⚠ AVERTISSEMENT

Lorsque vous remplacez l'huile moteur, veillez à la vidanger dans un récipient et à la jeter conformément aux réglementations locales.

⚠ ATTENTION

Soyez prudent lorsque l'huile est chaude, car elle peut vous brûler.

IMPORTANT

Veillez à utiliser de l'huile moteur de niveau CF ou plus certifiée par API Service Grade, avec un niveau de viscosité SAE approprié à l'environnement de travail (température ambiante).

IMPORTANT

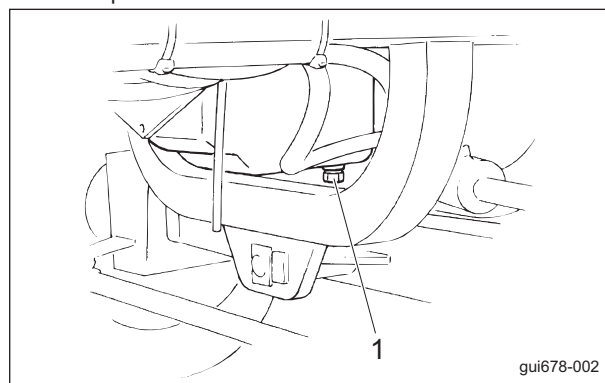
Serrez fermement le bouchon de la jauge de niveau d'huile et du remplissage d'huile.

Si l'huile moteur est sale, et si vous utilisez la machine dans des endroits poussiéreux et que vous faites fonctionner le moteur avec des charges lourdes ou à des températures élevées, changez l'huile moteur plus souvent.

1. Suivez les étapes ci-dessous pour retirer l'huile moteur usagée.

[1] Démarrez et faites tourner le moteur pour réchauffer l'huile moteur.

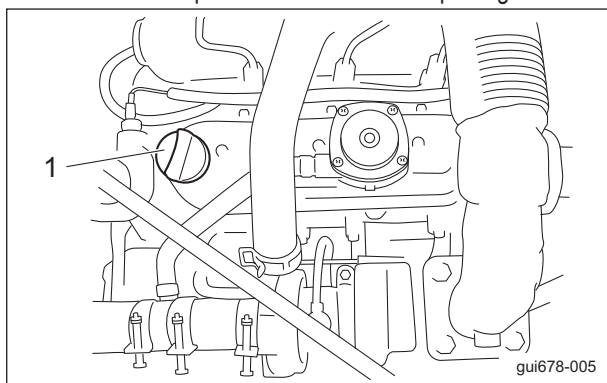
[2] Sur une surface de niveau, retirez le bouchon de vidange, puis vidangez l'huile moteur usagée dans un récipient.



Changement de l'huile moteur_001

1 Bouchon de vidange

- [3] Remettez en place le bouchon de vidange.
2. Retirez le bouchon de remplissage d'huile, puis approvisionnez la machine en huile moteur jusqu'à ce que le liquide atteigne un niveau entre les limites maximale et minimale sur la jauge de niveau d'huile. La quantité d'huile moteur est d'environ de 3,1 dm³ (3,1 L).
3. Mettez bien en place le bouchon de remplissage d'huile.



Changement de l'huile moteur_002

1	Bouchon de remplissage d'huile
---	--------------------------------

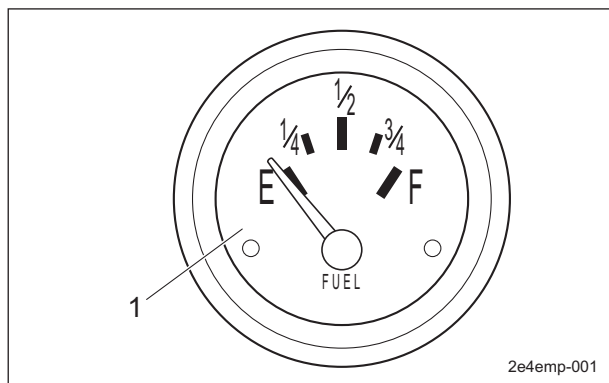
4. L'huile moteur prend un certain temps pour descendre dans le carter d'huile. Vérifiez à nouveau le niveau d'huile 10 à 20 minutes après avoir ajouté l'huile moteur.

Instructions de manieement

Carburant

Inspection de la quantité de carburant

Placez la machine sur une surface de niveau et consultez la jauge de carburant sur le panneau de commande pour vérifier le niveau de carburant.



Inspection de la quantité de carburant_001

1	Jauge de carburant
---	--------------------

Approvisionnement en carburant

⚠ DANGER

N'approvisionnez pas en carburant au-dessus du milieu (repéré en rouge) de la jauge de carburant. Si vous ajoutez trop de carburant, il peut déborder du bouchon de carburant lorsque vous roulez ou travaillez sur une pente.

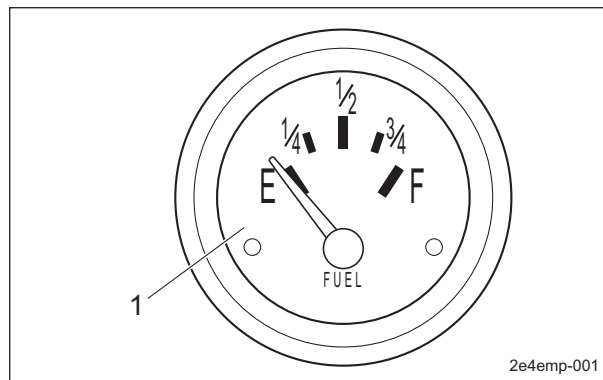
⚠ AVERTISSEMENT

Gardez tout feu à distance lors du réapprovisionnement. Ne fumez pas lors du réapprovisionnement.

⚠ ATTENTION

Ajoutez l'essence avant de démarrer le moteur. N'enlevez jamais le bouchon du réservoir et n'ajoutez pas non plus d'essence lorsque le moteur tourne. Pour ouvrir le bouchon du réservoir, attendez au moins 1 minute après l'arrêt du moteur, puis ouvrez lentement le bouchon pour libérer la pression dans le réservoir. L'ouverture rapide du bouchon du réservoir peut entraîner le jaillissement de l'essence.

Si la jauge de carburant située sur le panneau de commande indique un niveau proche de E (EMPTY), approvisionnez la machine en carburant (diesel) à votre convenance.

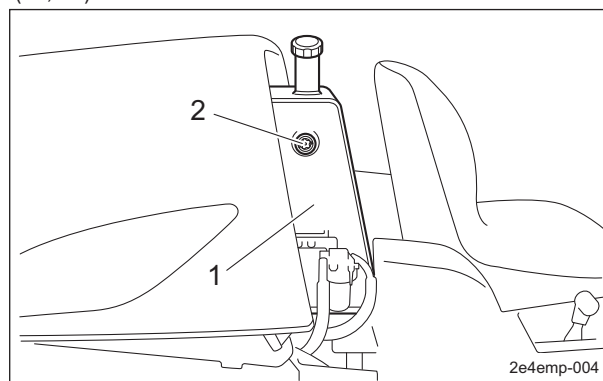


Approvisionnement en carburant_001

1	Jauge de carburant
---	--------------------

Remplissez jusqu'au milieu (repéré en rouge) de la jauge de carburant.

La capacité du réservoir de carburant est d'environ 38,0 dm³ (38,0 L).



Approvisionnement en carburant_002

1	Réservoir de carburant
2	Jauge de carburant

Fuite d'huile

Inspection à la recherche de fuites d'huile

⚠ ATTENTION

Lors de l'entretien du système hydraulique, abaissez les unités de coupe.

Après environ 50 heures de fonctionnement, certaines pièces serrées peuvent se desserrer et causer des fuites d'huile.

Veillez à resserrer ces pièces.

Vérifiez la partie inférieure de la machine à la recherche de fuites d'huile.

Couples de serrage

Couples de serrage standard

Vis et écrous

IMPORTANT

Un certain nombre de vis sont utilisées pour chaque partie de cette machine.
Veuillez à resserrer les vis et les écrous, car il est possible qu'ils aient été desserrés précédemment au cours de l'utilisation.

En ce qui concerne les vis et les écrous ne comportant aucune instruction spéciale, adaptez-les au couple de serrage approprié avec l'outil adéquat.

Si vous serrez trop, cela peut desserrer ou endommager la vis.

La force de serrage dépend, entre autres, des types de vis, de la résistance et de la friction de la partie filetée ou de culot d'une vis.

Le tableau ci-dessous concerne les vis galvanisées ou parkérisées.

Si la résistance du filetage intérieur est faible, ne l'utilisez pas.

N'utilisez pas de vis rouillée ou comportant des grains de sable.

Cela peut entraîner un serrage insuffisant, même si vous appliquez le couple de serrage indiqué.

La friction de la partie filetée de la vis devient plus élevée et le couple de serrage est annulé par la friction, c'est pourquoi il est impossible d'appliquer un serrage suffisant.

Si la vis est mouillée (avec de l'eau ou de l'huile), ne la serrez pas au couple de serrage standard.

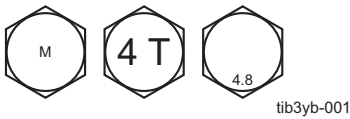
Si la vis est humide, le coefficient de couple se réduit et le serrage peut alors être trop élevé.

Si vous serrez trop, la vis étirée peut entraîner un relâchement ou des dommages.



N'utilisez pas de vis ayant soutenu une charge trop élevée.

L'utilisation de la clé à chocs requiert des compétences appropriées.

Entraînez-vous autant que possible pour obtenir un serrage stable.

Diamètre nominal	Vis générale		
	Classification selon la résistance 4.8		
			
	N · m	kgf · cm	lb · po
M5	3 à 5	30,59 à 50,99	26,55 à 44,26
M6	7 à 9	71,38 à 91,77	61,96 à 79,66
M8	14 à 19	142,76 à 193,74	123,91 à 168,17
M10	29 à 38	295,71 à 387,49	256,68 à 336,34
M12	52 à 67	530,24 à 683,20	460,25 à 593,02
M14	70 à 94	713,79 à 958,52	619,57 à 831,99
M16	88 à 112	897,34 à 1142,06	778,89 à 991,31
M18	116 à 144	1 182,85 à 1 468,37	1 026,72 à 1 274,54
M20	147 à 183	1 498,96 à 1 866,05	1 301,10 à 1 619,73
M22	295	3 008,12	2 611,05
M24	370	3 772,89	3 274,87
M27	550	5 608,35	4 868,05
M30	740	7 545,78	6 549,74

Instructions de maniement

Diamètre nominal	Vis traitée thermiquement					
	Classification selon la résistance 8.8			Classification selon la résistance 10.9		
	 tib3yb-002			 tib3yb-003		
	N · m	kgf · cm	lb · po	N · m	kgf · cm	lb · po
M5	5 à 7	50,99 à 71,38	44,26 à 61,96	7 à 10	71,38 à 101,97	61,96 à 88,51
M6	8 à 11	81,58 à 112,17	70,81 à 97,36	14 à 18	142,76 à 183,55	123,91 à 159,32
M8	23 à 29	234,53 à 295,71	203,57 à 256,68	28 à 38	285,52 à 387,49	247,83 à 336,34
M10	45 à 57	458,87 à 581,23	398,30 à 504,51	58 à 76	591,43 à 774,97	513,36 à 672,68
M12	67 à 85	683,20 à 866,75	593,02 à 752,34	104 à 134	1 060,49 à 1 366,40	920,50 à 1186,03
M14	106 à 134	1 080,88 à 1 366,40	938,21 à 1 186,03	140 à 188	1 427,58 à 1 917,04	1 239,14 à 1 663,99
M16	152 à 188	1 549,94 à 1 917,04	1 345,35 à 1 663,99	210 à 260	2 141,37 à 2 651,22	1 858,71 à 2 301,26
M18	200 à 240	2 039,40 à 2 447,28	1 770,20 à 2 124,24	280 à 340	2 855,16 à 3 466,98	2 478,28 à 3 009,34
M20	245 à 295	2 498,27 à 3 008,12	2 168,50 à 2 611,05	370 à 450	3 772,89 à 4 588,65	3 274,87 à 3 982,95
M22	-	-	-	530	5 404,41	4 691,03
M24	-	-	-	670	6 831,99	5 930,17
M27	-	-	-	1 000	10 197,00	8 851,00
M30	-	-	-	1 340	14 628,78	11 860,34

Remarque :

Les mêmes valeurs s'appliquent à un filet de vis fin.

Instructions de maniement

Couples de serrage principaux

Couple de serrage par modèle

LM2400

Serrez les vis et écrous suivants au couple indiqué dans le tableau.

En ce qui concerne l'enduit frein pour filet, appliquez un enduit à résistance moyenne (adhésifs anaérobies ThreeBond 1322).

Emplacement	Code	Nom de la pièce	Couple de serrage			Enduit frein pour filet	
			N · m	kgf · cm	lb · po		
Roue avant	Moteur	K0010120902	Bolt, heat-treated M12-90	104 à 134	1 060,49 à 1 366,40	920,50 à 1 186,03	—
	Base de fixation de roue	1-20UNEF	Slotted nut for hydraulic motor	280 - 300	2 855,16 - 3 059,10	2 478,28 - 2 655,30	—
	Roue	K0034120352	Bolt, 8T, heat-treated M12-35P1.5	67 à 85	683,20 à 866,75	593,02 à 752,34	—
Roue arrière	Moteur	K0013120702	Bolt, heat-treated M12-70	104 à 34	1 060,49 à 1 366,40	920,50 à 1 186,03	—
	Base de fixation de roue	1-20UNEF	Slotted nut for hydraulic motor	180 à 200	1 835,46 à 2 039,40	1 593,18 à 1 770,20	○
	Roue	K0034120352	Bolt, 8T, heat-treated M12-35P1.5	67 à 85	683,20 à 833,75	593,02 à 752,34	—
Tige de direction	K1610000020	Tie rod end right ass'y	45	158,87	398,30	—	
	K1611000020	Tie rod end left ass'y	45	158,87	398,30	—	
Moteur	K0017100252	Bolt, heat-treated, small, 10-25 P1.25	45 à 57	158,87 à 581,23	398,30 à 504,51	—	
			Étant donné qu'il peut être difficile de serrer les vis et les écrous dans la zone supérieure avant gauche du moteur, la classe de résistance doit être un couple de 4,8. (Voir 「Couples de serrage standard」 (Page 4-15) .)				
	K0100080002	Nut, M8	28 à 38	285,57 à 387,49	247,83 à 336,34	○	
Accouplement	K0024100351	Bolt, 12T, w/hexagon hole, M10-35	58 - 76	591,43 - 774,97	513,36 - 672,68	—	
	K0013100352	Bolt, 11T, heat-treated M10-35	45 à 76	158,87 à 774,97	398,30 à 672,68	—	
	K0010100202	Bolt, 11T, heat-treated M10-20	45 à 76	158,87 à 774,97	398,30 à 672,68	○	
	K0010080202	Bolt, 11T, heat-treated M8-20	23 à 38	234,53 à 387,49	203,57 à 336,34	○	
Contre-lame (lame inférieure)	K0071001182	Screw, heat-treated flathead M10-16	29 à 38	295,71 à 387,49	256,68 à 336,34	—	
ROPS	K0010120402	Bolt, heat-treated M12-40	52 à 67	530,24 à 683,20	460,25 à 593,02	—	
Cale de pivot d'attelage	K0000100252	Bolt, M10-25	52 à 67	530,24 à 683,20	460,25 à 593,02	—	
Robinet d'intercommunication	K0013101302	Bolt, heat-treated M10-130	29 à 38	295,71 à 387,49	256,68 à 336,34	—	

Instructions de maniement

Réglage avant utilisation

Réglage du volant de direction

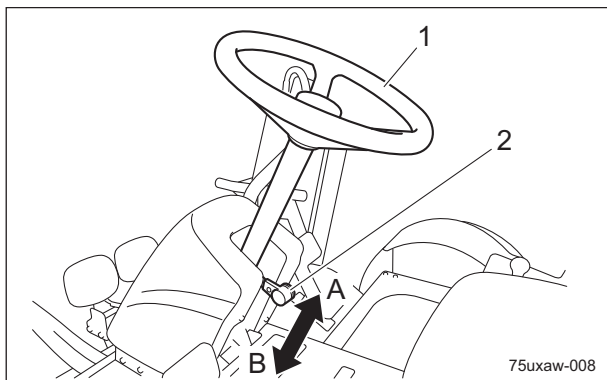
⚠ AVERTISSEMENT

Ne réglez pas le volant lorsque vous vous déplacez avec la machine, car cela est dangereux.

⚠ ATTENTION

Assurez-vous que le volant de direction est bien verrouillé. S'il devient instable lors de l'utilisation de la machine, cela peut être très dangereux.

Le volant peut être réglé en hauteur. Ajustez la position en fonction de la taille de l'opérateur. Placez le levier d'inclinaison en position "FREE", tournez le volant de direction vers la position qui convient à vos exigences de travail, puis placez le levier d'inclinaison en position "LOCK" pour bloquer le volant. Le levier d'inclinaison se trouve à gauche devant le siège du conducteur.



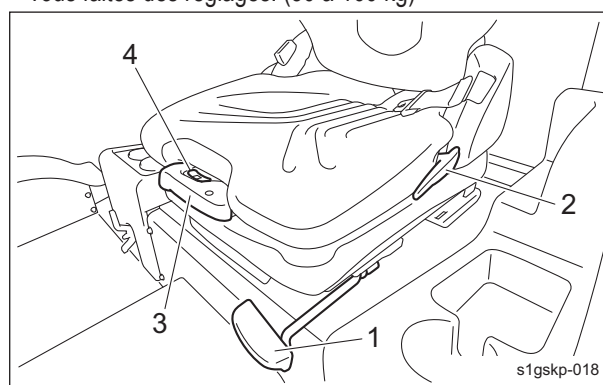
Réglage du volant de direction_001

1	Volant de direction
2	Levier d'inclinaison
A	FREE (déverrouillé)
B	LOCK (verrouillé)

Réglage du siège

Utiliser les leviers de réglage du siège pour ajuster le siège. Ajustez la position en fonction de la taille de l'opérateur.

1. Utilisez le levier de réglage avant/arrière pour la position du siège.
2. Utilisez le levier de réglage de l'inclinaison du dossier pour régler l'angle du dossier.
3. Tirez la poignée de réglage de la suspension et relevez-la ou abaissez-la pour ajuster la dureté de la suspension du siège. Observez l'échelle de réglage de la suspension lorsque vous faites des réglages. (50 à 160 kg)



Réglage du siège_001

1	Levier de réglage avant/arrière
2	Levier de réglage de l'angle
3	Poignée de réglage de la suspension
4	Échelle de réglage de la suspension

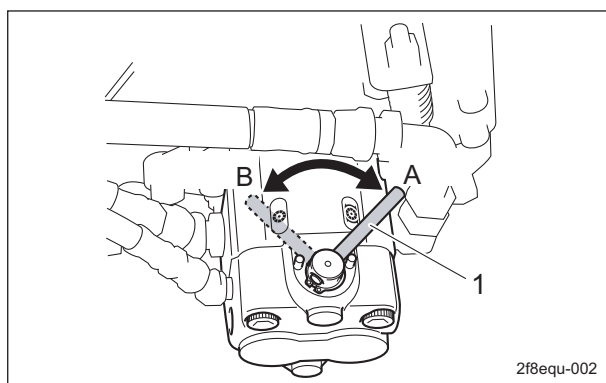
Réglage de l'engagement de la lame

⚠ ATTENTION

Avant de couper le journal pour tester, veillez à arrêter le moteur et à porter des gants pour protéger vos mains. Faites attention à ne pas laisser le tranchant de lame du cylindre (cylindre de coupe) accrocher vos gants. Vous pourriez vous blesser les mains ou les doigts.

⚠ ATTENTION

Avant de régler l'engagement de la lame, veillez à régler le levier de commutation de rotation/d'arrêt des cylindres du moteur des cylindres (fixé à l'unité de coupe) sur la position "Stop".

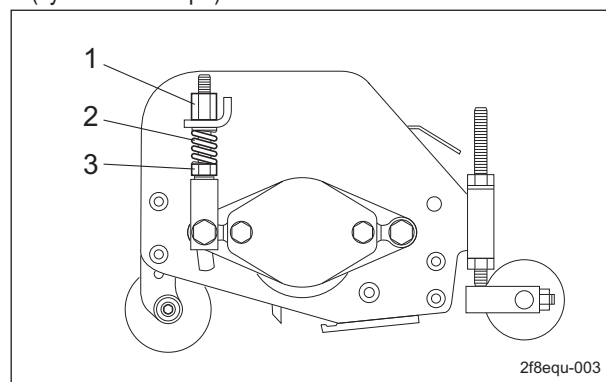


Réglage de l'engagement de la lame_001

1	Levier de commutation de rotation/d'arrêt des cylindres
A	Rotation
B	Arrêt

À l'aide de l'écrou de réglage du tranchant de lame, réglez l'engagement entre le tranchant de lame du cylindre (cylindre de coupe) et la contre-lame (lame inférieure) de sorte que le journal (deux ou trois bandes) soit proprement coupé par le tranchant des deux lames lorsque les lames entrent en contact l'une avec l'autre, sur toute leur longueur. Insérez deux ou trois bandes de papier journal dans l'espace compris entre le tranchant de lame du cylindre (cylindre de coupe) et la contre-lame (lame inférieure) selon un angle de 90 degrés. Tournez ensuite le tranchant de lame du cylindre (cylindre de coupe) dans le sens inverse des aiguilles d'une montre (lorsque vous faites face à l'unité de coupe depuis la gauche) pour vérifier l'affûtage des lames. Vérifiez l'affûtage de toute la rangée (trois ou quatre points du bord gauche au bord droit) du tranchant de lame (cylindre de coupe).

1. En présence d'un espace entre les bords :
Desserrez (tournez dans le sens inverse des aiguilles d'une montre) l'écrou de réglage du tranchant de lame pour augmenter la pression de contact entre le tranchant de lame (cylindre de coupe) et la contre-lame (lame inférieure).
2. Si le tranchant de lame (cylindre de coupe) est trop serré pour tourner :
Serrez (tournez dans le sens des aiguilles d'une montre) l'écrou de réglage du tranchant de lame pour réduire la pression de contact entre le tranchant de lame (cylindre de coupe) et la contre-lame (lame inférieure).
3. Si les lames coupent toujours mal :
Effectuez un rodage du tranchant de lame du cylindre (cylindre de coupe).



Réglage de l'engagement de la lame_002

1	Écrou de réglage du tranchant de lame
2	Ressort
3	Tube comportant la vis de réglage du tranchant de lame

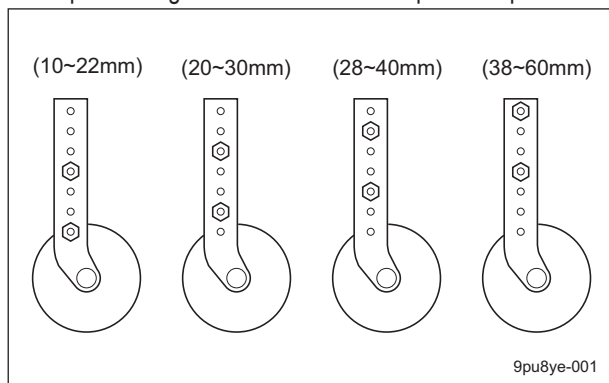
Instructions de maniement

Réglage de la hauteur de coupe

Rouleau (Type de rouleau)

Régalez la hauteur de coupe en fonction du travail à effectuer.

Vous pouvez régler le rouleau avant en quatre étapes.



Rouleau (Type de rouleau)_001

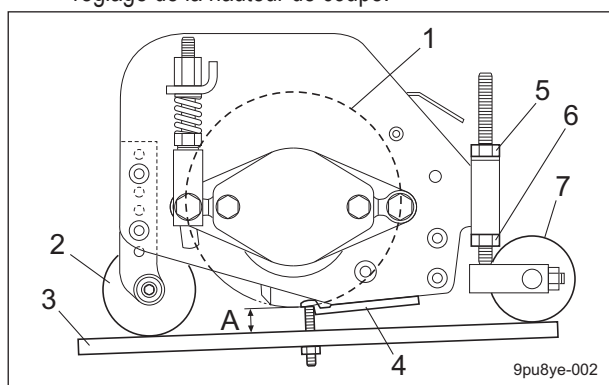
Fixez le rouleau avant dans une position qui convient à vos exigences de travail, dans la plage de la hauteur de coupe.

1. Pour augmenter la hauteur de coupe :

- [1] Desserrez l'écrou A de réglage de la hauteur de coupe, serrez l'écrou B de réglage de la hauteur de coupe, puis abaissez le rouleau arrière.
- [2] Utilisez la jauge de hauteur de coupe pour déterminer la position, puis serrez fermement l'écrou A de réglage de la hauteur de coupe.

2. Pour réduire la hauteur de coupe :

- [1] Desserrez l'écrou B de réglage de la hauteur de coupe, serrez l'écrou A de réglage de la hauteur de coupe, puis élevez le rouleau arrière.
- [2] Utilisez la jauge de hauteur de coupe pour déterminer la position, puis serrez fermement l'écrou B de réglage de la hauteur de coupe.



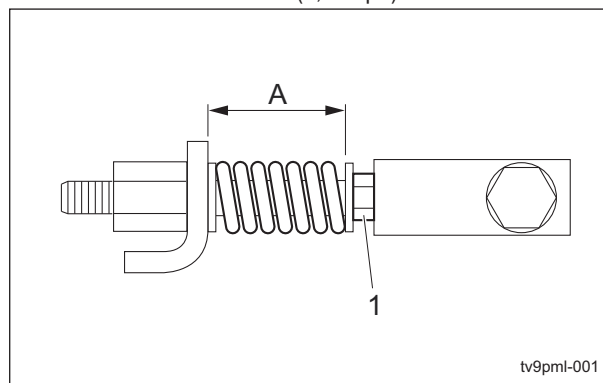
Rouleau (Type de rouleau)_002

1	Tranchant de lame du cylindre (cylindre de coupe)
2	Rouleau avant
3	Jauge de hauteur de coupe
4	Contre-lame (lame inférieure)
5	Écrou de réglage de la hauteur de coupe A
6	Écrou de réglage de la hauteur de coupe B
7	Rouleau arrière
A	Hauteur de coupe

Réglage du ressort de réglage du tranchant de lame

Si le diamètre du tranchant de lame du cylindre (cylindre de coupe) diminue, réglez le ressort de réglage du tranchant de lame.

1. Réglez l'engagement de la lame.
2. Desserrez le tube comportant la vis de réglage du tranchant de lame, puis réglez la longueur de spire du ressort sur environ 40 mm (1,575 po).



Réglage du ressort de réglage du tranchant de lame_001

1	Tube comportant la vis de réglage du tranchant de lame
A	40 mm (1,575 po)

Réglage du capot du cylindre

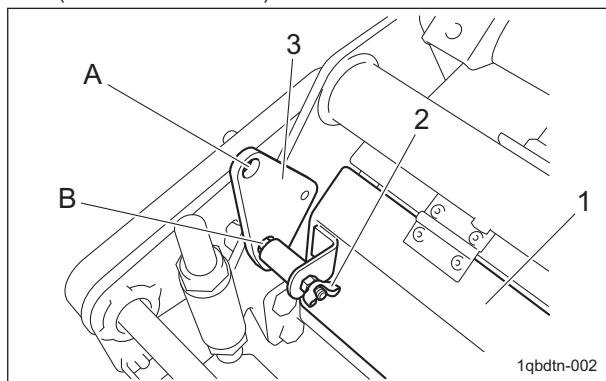
Remarque :

En fonction des spécifications, cette fonction peut ne pas être disponible.

L'angle du capot du cylindre peut être réglé.

1. Tirez les boutons droit et gauche qui fixent le capot du cylindre pour pouvoir l'enlever.

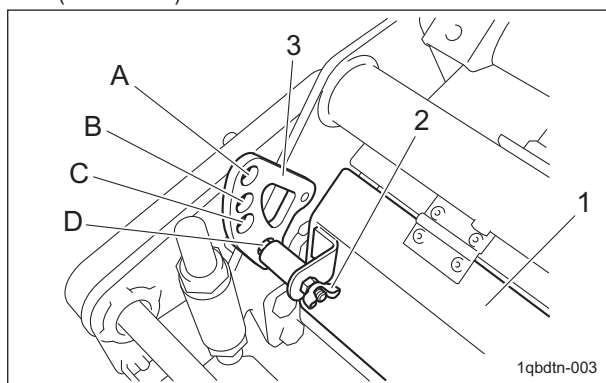
(n° 10001 - n° 10161)



Réglage du capot du cylindre_001

1	Boîtier du cylindre
2	Bouton
3	Plaque de réglage du capot
A	Complètement ouverte
B	Complètement fermée

(n° 10162 -)



Réglage du capot du cylindre_002

1	Boîtier du cylindre
2	Bouton
3	Plaque de réglage du capot
A	Complètement ouverte
B	Fermée à 15 degrés
C	Fermée à 30 degrés
D	Complètement fermée

2. Sélectionnez la position de maintien de la plaque de réglage du capot et fixez le capot du cylindre.

Réglage de la brosse métallique

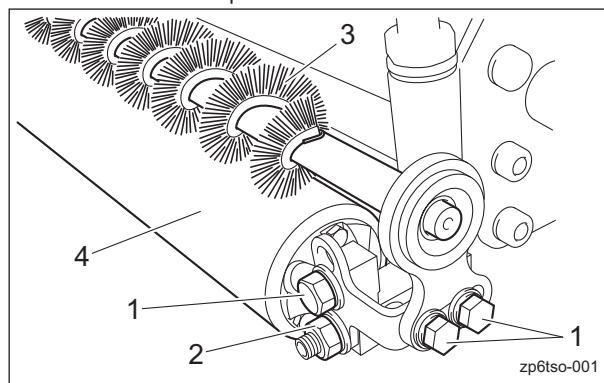
Remarque :

En fonction des spécifications, cette fonction peut ne pas être disponible.

IMPORTANT

La brosse métallique empêche l'adhérence d'herbe coupée etc. sur le rouleau arrière en raison de la rotation de la brosse.

1. Desserrez les vis et les écrous fixés aux deux extrémités de la brosse métallique.



Réglage de la brosse métallique_001

1	Vis
2	Écrous
3	Brosse
4	Rouleau arrière

2. Veillez à resserrer les vis et les écrous qui ont été desserrés tout en réglant la brosse afin qu'elle entre légèrement en contact avec le rouleau arrière.

Instructions de manieement

Procédure pour démarrer/arrêter le moteur

Démarrage/arrêt du moteur

Procédure pour démarrer le moteur

⚠ AVERTISSEMENT

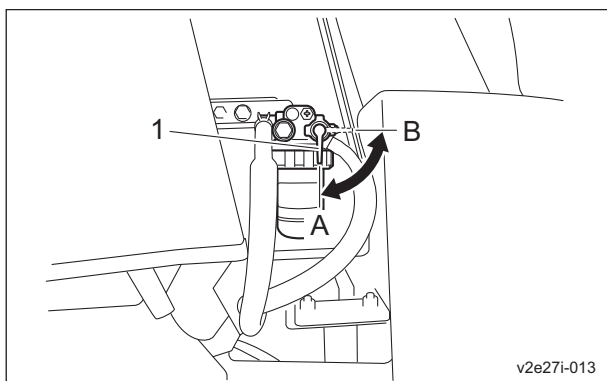
Avant de démarrer le moteur, assurez-vous qu'il n'y a pas d'autres personnes ou d'obstacles autour de la machine.

⚠ ATTENTION

L'opération du démarreur doit durer 15 secondes tout au plus.

Si le moteur ne démarre toujours pas, cessez d'utiliser la batterie pendant 30 à 60 secondes afin de ne pas la décharger.

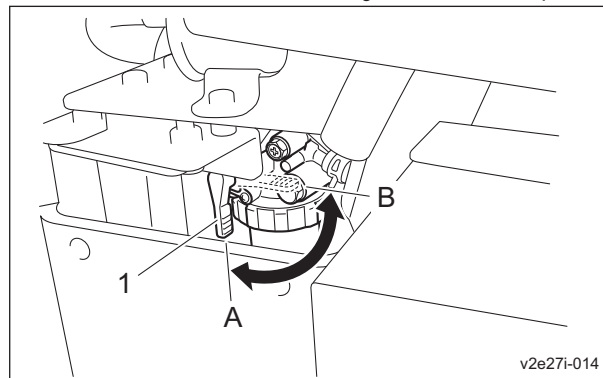
- Ouvrez le robinet de carburant du dispositif de sédimentation.
Le robinet de carburant du dispositif de sédimentation se trouve à côté du réservoir de carburant.



Procédure pour démarrer le moteur_001

1	Robinet de carburant
A	ON (ouvert)
B	OFF (fermé)

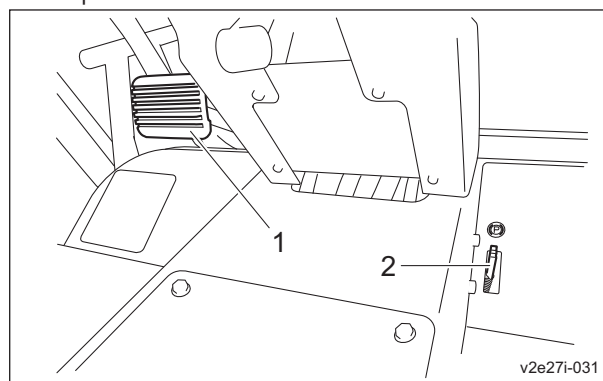
- Ouvrez le robinet du filtre à carburant.
Le filtre à carburant se trouve à gauche sous le capot.



Procédure pour démarrer le moteur_002

1	Filtre à carburant
A	ON (ouvert)
B	OFF (fermé)

- Asseyez-vous sur le siège.
- Appuyez complètement sur la pédale de frein et déplacez le levier de blocage du frein à main vers l'avant pour bloquer le frein.



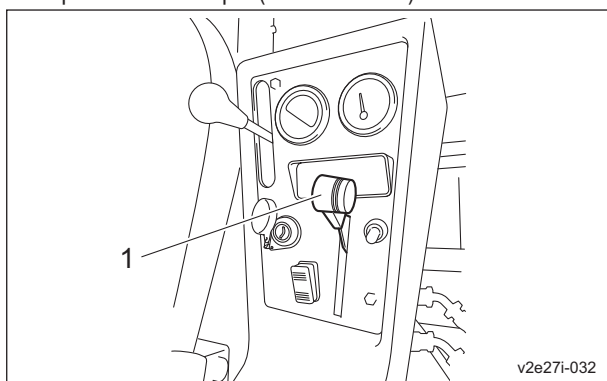
Procédure pour démarrer le moteur_003

1	Pédale de frein
2	Levier de blocage du frein à main

- Réglez le commutateur de rotation des cylindres sur la position "Stop".
- Placez le levier de changement de hauteur des unités de coupe au point mort.

Instructions de manieiment

7. Placez le levier d'accélération à mi-chemin entre l'icône représentant une tortue (faible vitesse) et celle représentant un lapin (vitesse élevée).



Procédure pour démarrer le moteur_004

1	Levier d'accélération
---	-----------------------

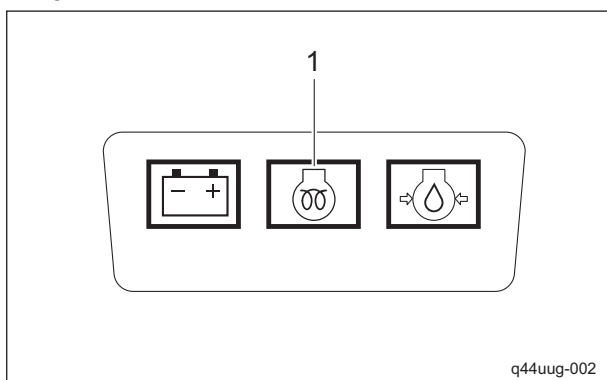
IMPORTANT

Le témoin de démarrage thermique s'éteint au moment spécifié. Toutefois, l'extinction du témoin n'est pas liée à la chaleur générée par la bougie de préchauffage.

Si la clé de contact est laissée en position "GLOW" après l'extinction du témoin, la bougie continue à générer de la chaleur.

Le témoin de démarrage thermique reste allumé pendant cinq secondes.

8. Tournez la clé de contact en position "GLOW".
9. Assurez-vous que la bougie de préchauffage génère de la chaleur et que le témoin de démarrage thermique est allumé.
10. Après l'extinction du témoin de démarrage thermique, tournez immédiatement la clé de contact en position "START".



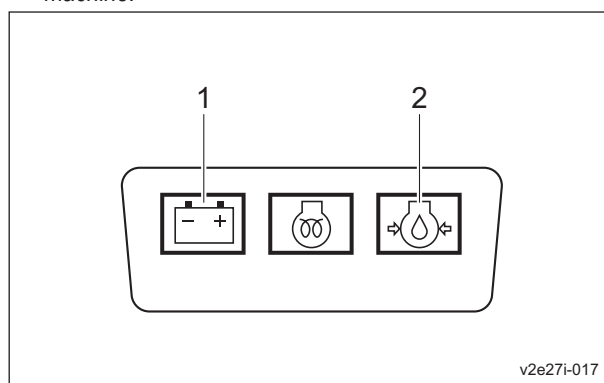
Procédure pour démarrer le moteur_005

1	Témoin de démarrage thermique
---	-------------------------------

ATTENTION

Si vous tournez brusquement la clé de contact en position "ON" alors qu'elle était en position "START", cela peut endommager la machine.

11. Lorsque le démarreur commence à tourner et que le moteur démarre, tournez lentement la clé de contact en position "ON".
12. Assurez-vous que le voyant de charge et que le témoin de pression de l'huile s'éteignent. S'ils ne s'éteignent pas, arrêtez le moteur et inspectez la machine.



Procédure pour démarrer le moteur_006

1	Voyant de charge
2	Témoin de la pression d'huile

13. Placez le levier d'accélération sur l'icône représentant une tortue (faible vitesse), puis chauffez le moteur pendant 1 à 2 minutes.
14. Déplacez progressivement le levier d'accélération vers l'icône représentant un lapin (vitesse élevée).

Procédure pour arrêter le moteur

1. Réglez la pédale de déplacement sur la position neutre.
2. Appuyez complètement sur la pédale de frein et déplacez le levier de blocage du frein à main vers l'avant pour bloquer le frein.
3. Réglez le commutateur de rotation des cylindres sur la position "Stop".
4. Placez le levier d'accélération sur l'icône de tortue (basse vitesse), puis ralentissez la machine pendant 1 à 2 minutes.
5. Tournez la clé de contact en position "OFF".
6. Assurez-vous que le moteur est arrêté.
7. Retirez la clé de contact.
8. Quittez le siège du conducteur.
9. Fermez le robinet de carburant du filtre à carburant.
10. Fermez le robinet de carburant du dispositif de sédimentation.

Instructions de maniement

Mécanismes de sécurité

Cette machine est équipée d'un dispositif de sécurité pour le démarrage/l'arrêt du moteur.

- Le dispositif de sécurité empêche le moteur de démarrer sauf s'il remplit les quatre conditions suivantes :
 - Un opérateur est assis sur le siège.
 - Le frein à main est enclenché.
 - La pédale de déplacement est en position neutre.
 - Le commutateur de rotation des cylindres est en position "Stop".
- Si l'opérateur quitte le siège alors que le frein à main est enclenché et que le moteur tourne, le dispositif de sécurité est activé et arrête le moteur dans le cadre des conditions suivantes :
 - La pédale de déplacement n'est pas en position neutre. (L'opérateur a appuyé sur la pédale de déplacement.)
 - Le commutateur de rotation des cylindres est en position "Rotate".

Mécanismes d'alerte

Cette machine dispose de mécanismes d'alerte pour la surchauffe et le niveau d'huile hydraulique.

- Si la température de l'eau à l'intérieur du moteur dépasse 105 °C, un signal sonore retentit. (son intermittent)
- Si le niveau d'huile dans le réservoir hydraulique passe au-dessous du niveau indiqué d'environ 4,2 dm³ (4,2 L), un signal sonore retentit. (son intermittent)

Utilisation de chaque section

Précautions à prendre lors de l'utilisation de la machine

⚠ ATTENTION

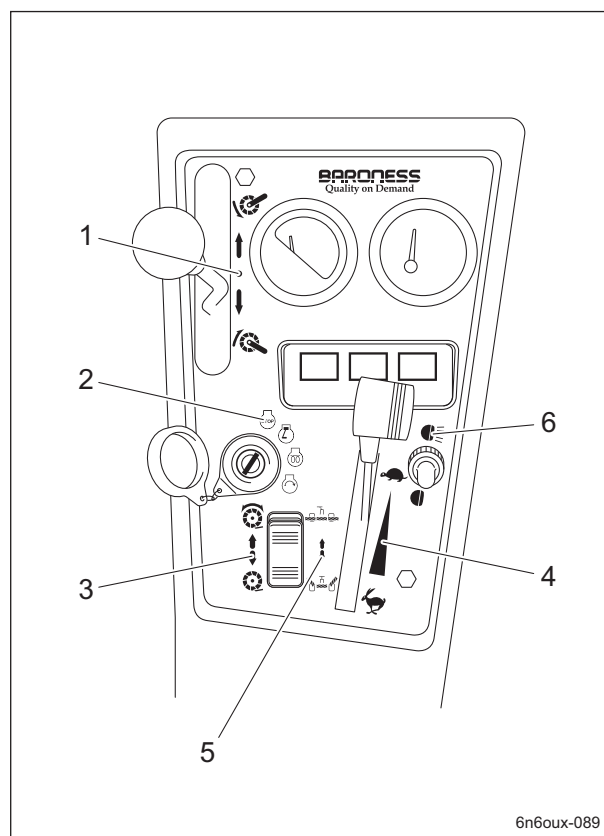
Vous ne pouvez en aucun cas conduire la machine à une vitesse empêchant l'arrêt immédiat en cas d'urgence.

Précautions à prendre lorsque vous quittez la machine

⚠ ATTENTION

Si les freins ne sont pas suffisamment efficaces, utilisez les cales pour sécuriser la machine.

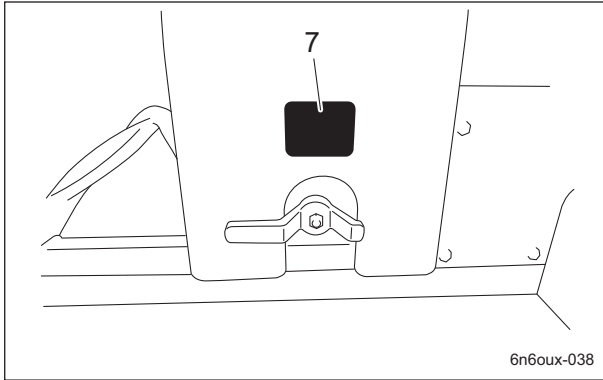
Vignettes de fonctionnement



Vignettes de fonctionnement_001

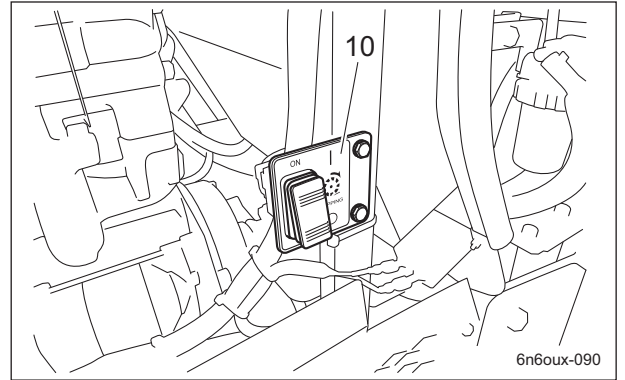
1	Vignette, levier de changement de hauteur des unités de coupe
2	Vignette, commutateur à clé
3	Vignette, commutateur de rotation des cylindres
4	Vignette, rotation du moteur
5	Vignette, commutateur de levage modéré
6	Vignette, commutateur des feux

Instructions de manieiment



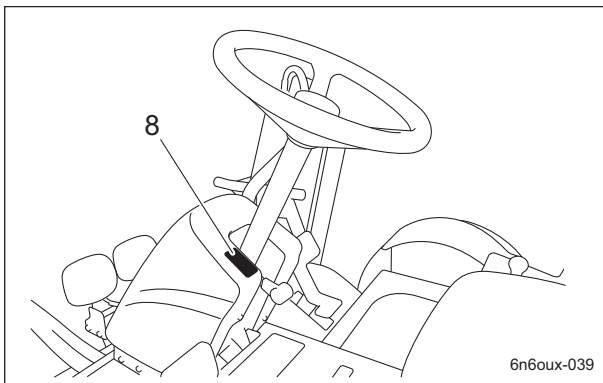
Vignettes d'instructions_002

7	Vignette, soupape d'arrêt
---	---------------------------



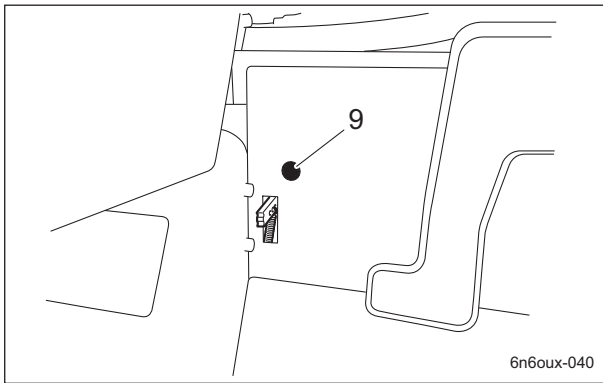
Vignettes d'instructions_005

10	Vignette, commutateur de rodage
----	---------------------------------



Vignettes d'instructions_003

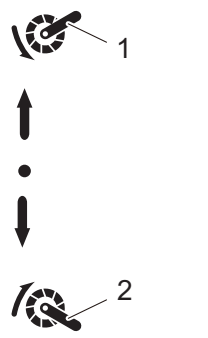
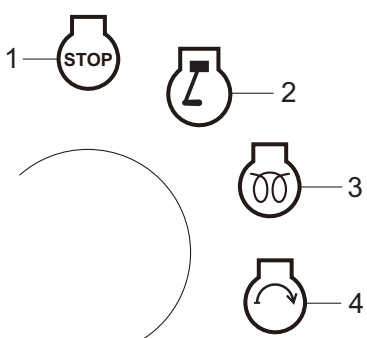
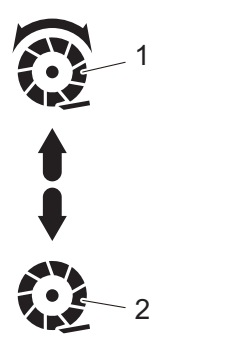

8	Vignette, volant de direction inclinable
---	--





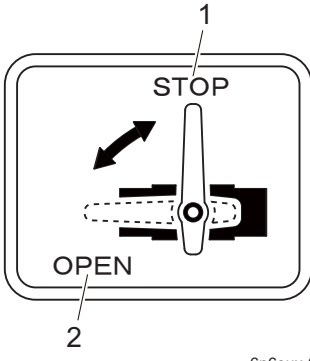

Vignettes d'instructions_004

9	Vignette, frein à main
---	------------------------

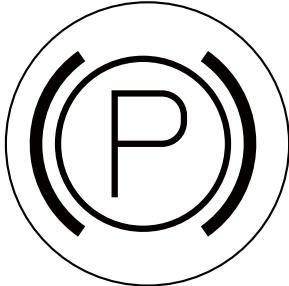
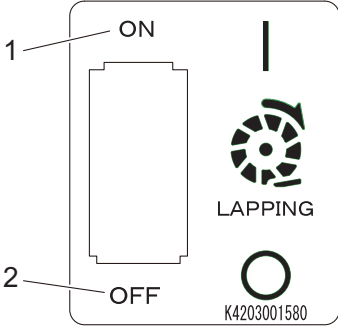
Instructions de maniement

1	<p>Vignette, levier de changement de hauteur des unités de coupe Illustre le relevage/l'abaissement des unités de coupe.</p> <ol style="list-style-type: none"> 1. Abaissé 2. Relevé 	
2	<p>Vignette, commutateur à clé Illustre la position du commutateur à clé.</p> <ol style="list-style-type: none"> 1. OFF 2. ON 3. GLOW 4. DÉMARRER 	
3	<p>Vignette, commutateur de rotation des cylindres Illustre la rotation/l'arrêt du tranchant de lame du cylindre (cylindre de coupe).</p> <ol style="list-style-type: none"> 1. Rotation 2. Arrêt 	
4	<p>Vignette, rotation du moteur Illustre la vitesse faible/élevée de rotation du moteur.</p> <ol style="list-style-type: none"> 1. Faible vitesse 2. Vitesse élevée 	

Instructions de manieiment

<p>5</p>	<p>Vignette, commutateur de levage modéré Illustre si la fonction de levage modéré est activée (ON) ou désactivée (OFF). 1. ON 2. OFF</p>	 <p>6n6oux-043</p>
<p>6</p>	<p>Vignette, commutateur des feux Illustre si les feux sont activés (ON) ou désactivés (OFF). 1. ON 2. OFF</p>	 <p>6n6oux-044</p>
<p>7</p>	<p>K4203001290 Vignette, soupape d'arrêt Illustre l'ouverture/la fermeture de la soupape d'arrêt. 1. Arrêt 2. Ouvrir</p>	 <p>6n6oux-045</p>
<p>8</p>	<p>K4203001500 Vignette, volant de direction inclinable Illustre le sens d'inclinaison du volant et sa position de verrouillage (LOCK) ou de déverrouillage (FREE).</p>	 <p>6n6oux-022</p>

Instructions de maniement

9	<p>K4209001200 Vignette, frein Illustre la position de verrouillage du frein à main.</p>	 <p>6n6oux-092</p>
10	<p>K4203001580 Vignette, commutateur de rodage Illustre l'activation (ON) et la désactivation (OFF) de l'inversion du sens de rotation pour le rodage. 1. ON 2. OFF</p>	 <p>1</p> <p>2</p> <p>ON</p> <p>OFF</p> <p>LAPPING</p> <p>K4203001580</p> <p>6n6oux-093</p>

Commutateur des feux

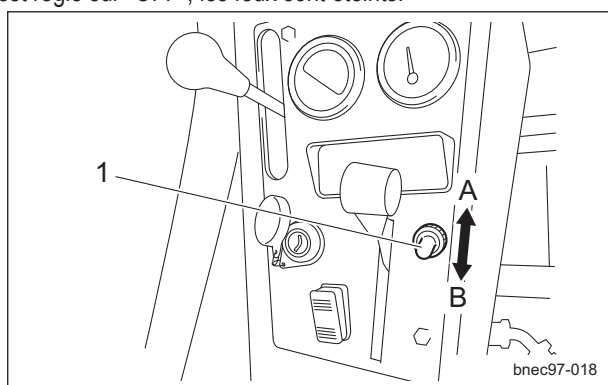
AVERTISSEMENT

Les feux fournissent un éclairage supplémentaire.
Évitez de conduire ou d'utiliser la machine la nuit ou dans de mauvaises conditions de visibilité.

Remarque :

En fonction des spécifications, cette fonction peut ne pas être disponible.

Le commutateur se trouve sur le panneau de commande.
Lorsqu'il est réglé sur "ON", les feux sont allumés. Lorsqu'il est réglé sur "OFF", les feux sont éteints.



Commutateur des feux_001

1	Commutateur des feux
A	ON
B	OFF

Remarque :

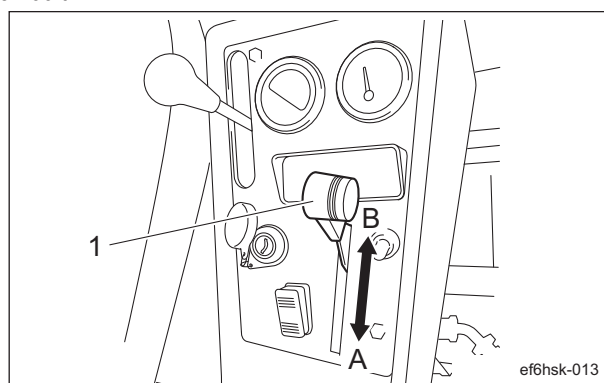
Les phares ne s'allument pas si la clé de contact est tournée à la position "OFF".

Levier d'accélération

Le levier d'accélération se trouve sur le panneau de commande et vous permet d'ajuster le régime moteur. Placez le levier d'accélération sur l'icône représentant un lapin (vitesse élevée) pour augmenter le régime moteur, et sur l'icône représentant une tortue (faible vitesse) afin de réduire le régime moteur.

Remarque :

Le régime moteur maximal d'usine par défaut est défini sur 3 100 tr/min.



Levier d'accélération_001

1	Levier d'accélération
A	Vitesse élevée
B	Faible vitesse

Instructions de maniement

Levier de changement de hauteur des unités de coupe

⚠ ATTENTION

Avant d'élever ou d'abaisser les unités de coupe, assurez-vous que l'espace autour de la machine est dégagé.

⚠ ATTENTION

Faites attention étant donné que le déplacement du levier de changement de hauteur des unités de coupe vers la position "DOWN" abaisse les unités de coupe, même lorsque le moteur est arrêté.

⚠ ATTENTION

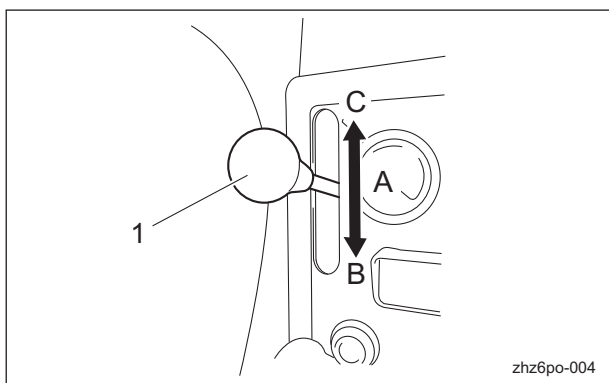
Avant d'actionner le levier de changement de hauteur des unités de coupe, veuillez à régler la soupape d'arrêt sur la position "Open".

⚠ ATTENTION

Lorsque les leviers de verrouillage de la tondeuse (verrous) sont engagés, n'utilisez pas le levier de changement de hauteur des unités de coupe.

Le levier de changement de hauteur des unités de coupe se trouve sur le panneau de commande et élève ou abaisse ces dernières.

Déplacez le levier vers la position "DOWN" pour abaisser les unités de coupe, et déplacez-le vers la position "UP" pour les élever.



Levier de changement de hauteur des unités de coupe_001

1	Levier de changement de hauteur des unités de coupe
A	Neutre
B	Relevé
C	Abaissé

Remarque :

Même si le commutateur de rotation des cylindres est réglé sur la position "Rotate", le tranchant de lame de cylindre (cylindre de coupe) arrête de tourner lorsque le levier de changement de hauteur des unités de coupe est placé au point mort ou lorsque les unités de coupe sont élevées.

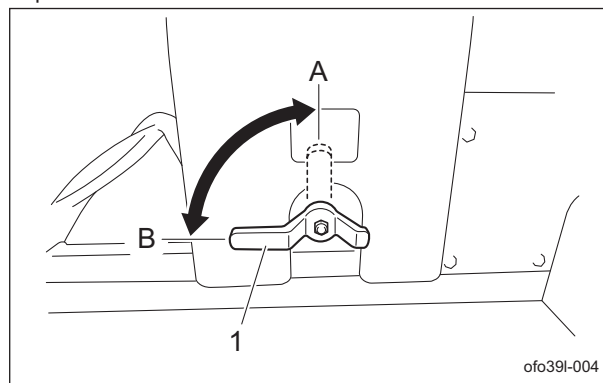
Soupape d'arrêt

⚠ ATTENTION

Lorsque vous déplacez la machine, ou si vous arrêtez le moteur alors que les unités de coupe sont élevées, veuillez à régler la soupape d'arrêt sur la position "Stop".

La soupape d'arrêt se trouve sous le côté droit du siège du conducteur.

Cette soupape empêche la chute de toutes les unités de coupe élevées.



Soupape d'arrêt_001

1	Soupape d'arrêt
A	Arrêt
B	Ouvrir

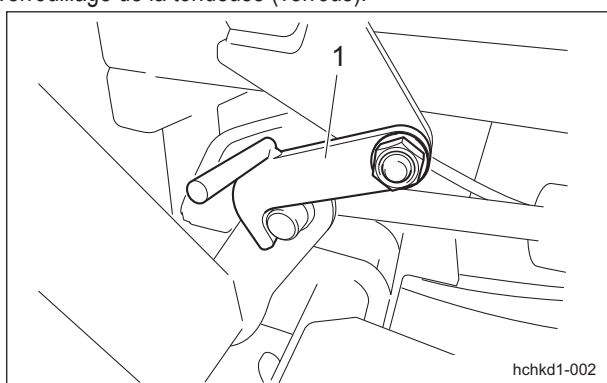
Levier de verrouillage de la tondeuse (verrou)

⚠ ATTENTION

Lorsque les leviers de verrouillage de la tondeuse (verrous) sont engagés, n'utilisez pas le levier de changement de hauteur des unités de coupe.

Les leviers de verrouillage de la tondeuse (verrous) se trouvent sur les pivots des unités de coupe n° 4 et n° 5 et sont utilisés lors de l'entreposage de la machine avec les unités de coupe élevées.

Lors de l'entreposage de la machine, bloquez les leviers de verrouillage de la tondeuse (verrous).



Levier de verrouillage de la tondeuse (verrou)_001

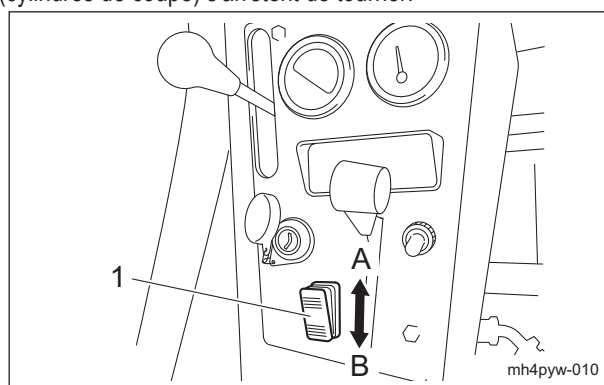
1 Levier de verrouillage de la tondeuse (verrou)

Commutateur de rotation des cylindres

⚠ ATTENTION

Le commutateur de rotation des cylindres doit être réglé juste avant de commencer le travail de coupe. Dans les autres cas, il doit être remis sur la position "Stop".

Le commutateur de rotation des cylindres est situé sur le panneau de commande. Il commande la rotation des tranchants de lame (cylindres de coupe) des unités de coupe. Si vous réglez le commutateur de rotation des cylindres sur la position "Rotate", les tranchants de lame (cylindres de coupe) de toutes les unités de coupe tournent pour le travail de coupe. Si vous réglez le commutateur de rotation des cylindres sur la position "Stop", les tranchants de lame (cylindres de coupe) s'arrêtent de tourner.



Commutateur de rotation des cylindres_001

1	Commutateur de rotation des cylindres
A	Rotation
B	Arrêt

Instructions de maniement

Fonction de levage modéré

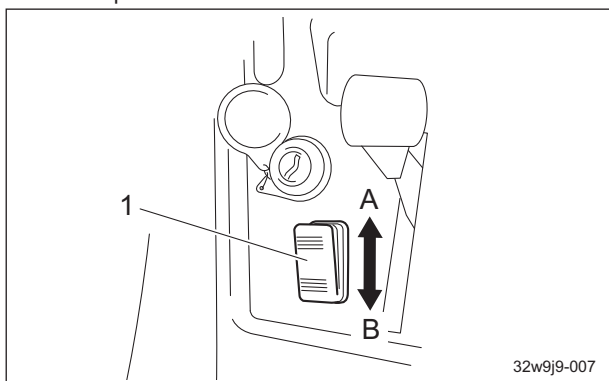
Remarque :

En fonction des spécifications, cette fonction peut ne pas être disponible.

⚠ ATTENTION

Lorsque les leviers de verrouillage de la tondeuse (verrous) sont engagés, n'utilisez pas le levier de changement de hauteur des unités de coupe.

Lorsque le commutateur de rotation des cylindres est déplacé vers la position "Rotate", le levage modéré devient possible et les unités de coupe ne sont levées que jusqu'à une hauteur définie lorsque le levier de changement de hauteur est utilisé pour cette opération.



Commutateur de levage modéré_001

1	Commutateur de rotation des cylindres
A	Rotation
B	Arrêt

Commutateur de rotation inverse des cylindres

⚠ ATTENTION

Ne déplacez pas le commutateur de rotation inverse des cylindres sur la position "ON" ou "OFF" tandis que le tranchant de lame du cylindre (cylindre de coupe) tourne. Dans le cas contraire, un dysfonctionnement du système hydraulique peut survenir.

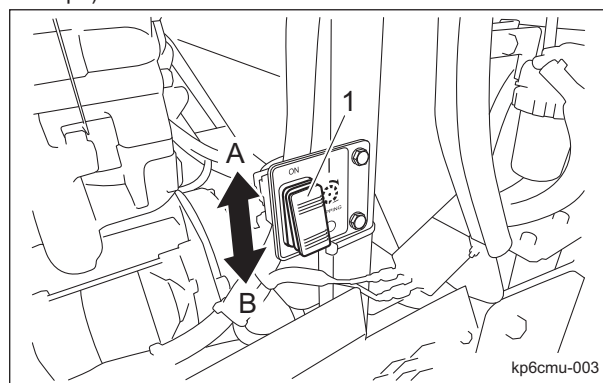
IMPORTANT

Si le commutateur de rotation inverse des cylindres n'est pas réglé sur la position "Rotate", le tranchant de lame du cylindre (cylindre de coupe) ne tourne pas.

Le commutateur de rotation inverse des cylindres se trouve sous le capot.

Il commande le sens de rotation du tranchant de lame du cylindre (cylindre de coupe).

Lorsque le commutateur de rotation inverse des cylindres est réglé sur la position "ON", les tranchants de lame du cylindre (cylindre de coupe) de toutes les unités de coupe tournent en sens inverse (mouvement de rodage). Lorsque le commutateur de rotation inverse des cylindres est réglé sur la position "OFF", les tranchants de lame de cylindre (cylindre de coupe) tournent normalement.



Commutateur de rotation inverse des cylindres_001

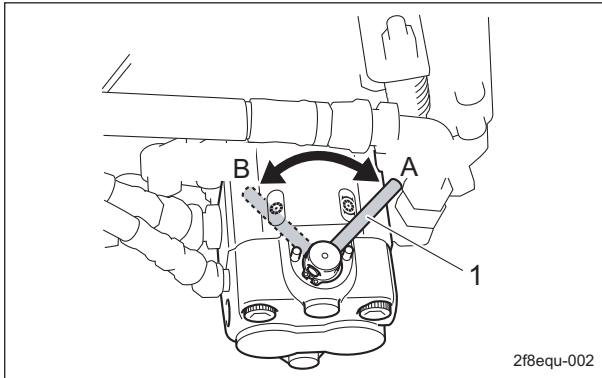
1	Commutateur de rotation inverse des cylindres
A	ON (rotation inverse)
B	OFF (rotation normale)

Levier de commutation de rotation/d'arrêt des cylindres

⚠ ATTENTION

Avant d'actionner le levier de commutation de rotation/d'arrêt des cylindres, veillez à déplacer le commutateur de rotation des cylindres sur la position "Stop".

Le levier de commutation de rotation/d'arrêt des cylindres est situé sur le moteur des cylindres fixé à chaque unité de coupe. Il est utilisé au cours de la coupe et du rodage. Vous devez déplacer vers la position "Rotate" uniquement le(s) levier(s) correspondant à l'unité/aux unités de coupe que vous prévoyez d'utiliser pour la coupe ou le rodage. Laissez le(s) levier(s) des autres unités de coupe dans la position "Stop".



Levier de commutation de rotation/d'arrêt des cylindres_001

1	Levier de commutation de rotation/d'arrêt des cylindres
A	Rotation
B	Arrêt

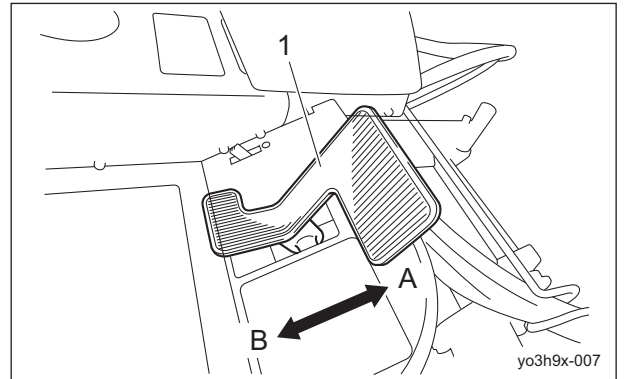
Pédale de déplacement

⚠ AVERTISSEMENT

Cette machine n'est pas considérée comme un véhicule motorisé spécial. Ne l'utilisez pas sur la voie publique.

La pédale de déplacement se trouve dans la zone du pied droit.

Lorsque vous appuyez sur la partie marche avant, la machine se déplace vers l'avant. Lorsque vous appuyez sur la partie marche arrière, la machine se déplace vers l'arrière.

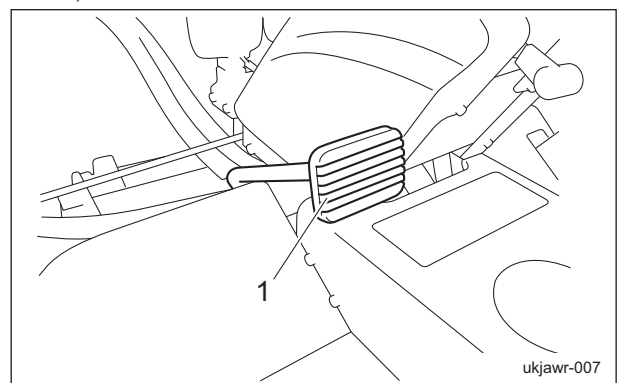


Pédale de déplacement_001

1	Pédale de déplacement
A	Marche avant
B	Arrière

Pédale de frein

La pédale de frein se trouve dans la zone du pied gauche. Pour arrêter la machine, appuyez complètement sur la pédale de frein, fermement.



Pédale de frein_001

1	Pédale de frein
---	-----------------

Instructions de maniement

Levier de blocage du frein à main

⚠ ATTENTION

Assurez-vous que le frein à main est relâché avant de conduire.
Sinon, cela peut entraîner un dysfonctionnement du frein ou du système hydraulique.

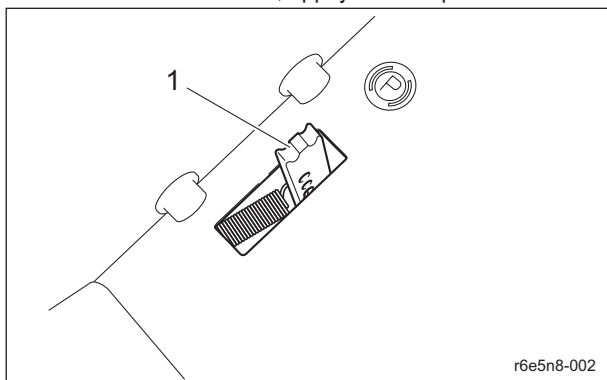
⚠ ATTENTION

Ne garez jamais la machine sur une pente.

Le levier de blocage du frein à main se trouve dans la zone du pied droit.

Lors du stationnement, appuyez complètement sur la pédale de frein et déplacez le levier de blocage du frein à main vers l'avant.

Pour relâcher le frein à main, appuyez sur la pédale de frein.



Levier de blocage du frein à main_001

1	Levier de blocage du frein à main
---	-----------------------------------

Capot

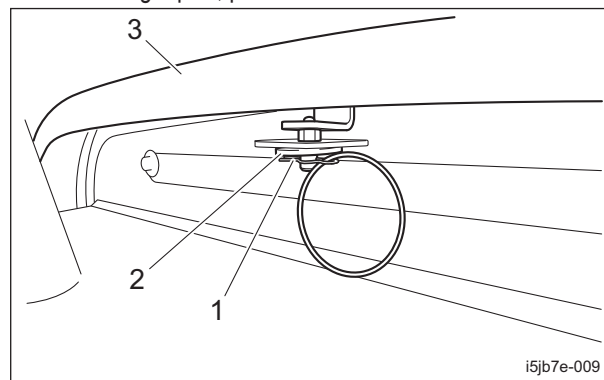
⚠ ATTENTION

N'ouvrez pas le capot en cas de vent fort.

⚠ ATTENTION

Veillez à ne pas vous coincer les doigts lorsque vous ouvrez ou fermez le capot.

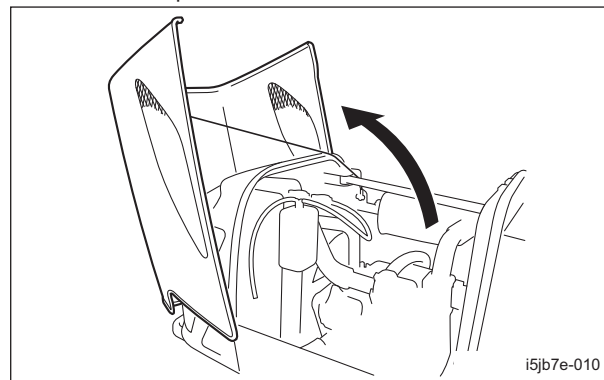
1. Enlevez la goupille, puis la rondelle.



Capot_001

1	Goupille
2	Rondelle
3	Capot

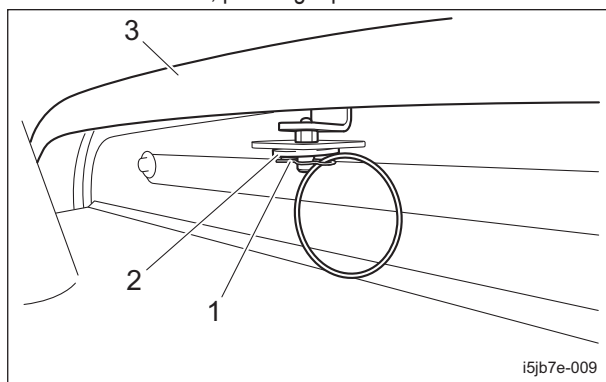
2. Soulevez le capot.



Capot_002

3. Lorsque vous refermez le capot, abaissez-le lentement.

4. Insérez la rondelle, puis la goupille.



Capot_003

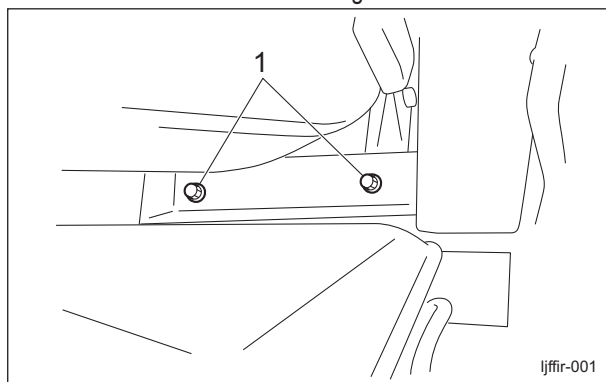
1	Goupille
2	Rondelle
3	Capot

Capot du siège

⚠ ATTENTION

Veillez à ne pas vous coincer les doigts lorsque vous ouvrez ou fermez le capot du siège.

1. Inclinez le siège au maximum vers l'avant.
2. Retirez deux vis à l'arrière du siège.



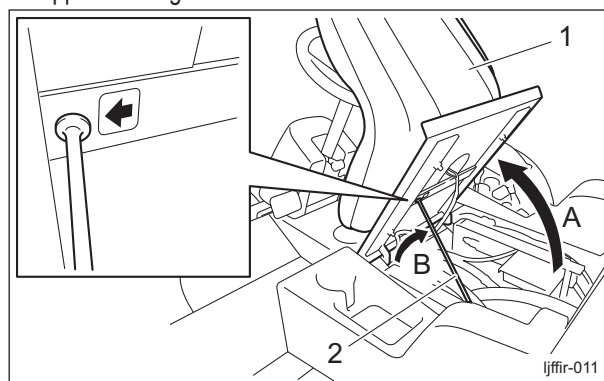
Capot du siège_001

1	Vis
---	-----

3. Inclinez le siège au maximum vers l'arrière.

4. Soulevez le siège.

Soutenez bien le capot du siège à l'aide de la tige de support du siège.



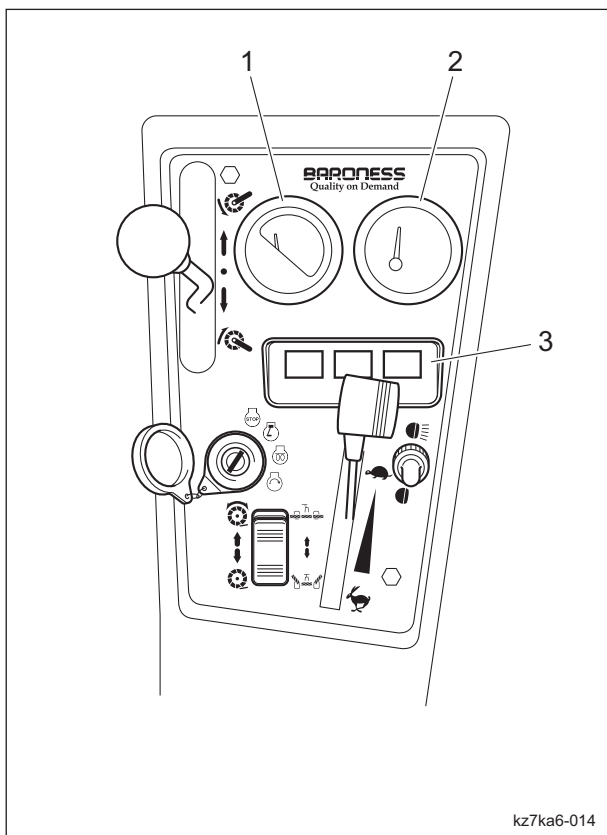
Capot du siège_002

1	Siège
2	Tige de support du siège
A	Étape 1
B	Étape 2

Instructions de maniement

Instruments

Instruments du panneau de commande



Instruments du panneau de commande_001

1	Jauge de température d'eau
2	Jauge de carburant
3	Lampes témoin (voyant de charge, de démarrage thermique, de pression d'huile)

Compteur horaire

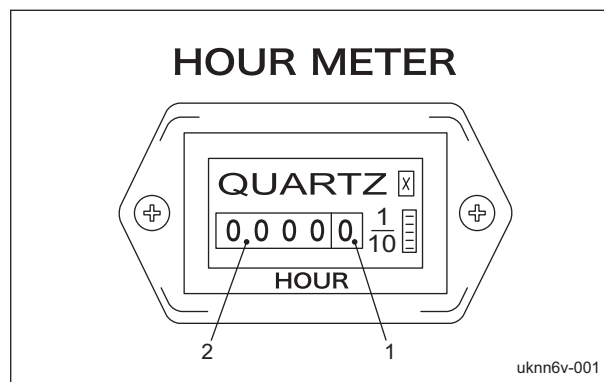
Le compteur horaire se trouve à l'arrière du panneau de commande et indique le temps de fonctionnement total du moteur.

Chaque période de six minutes de fonctionnement du moteur incrémente la première valeur (numéro noir sur fond blanc) de un. Chaque heure de fonctionnement du moteur incrémente la valeur suivante (numéro blanc sur fond noir) de un.

Compteur kilométrique

Dixièmes : nombre noir sur fond blanc

Chiffres des heures : nombre blanc sur fond noir



Compteur horaire_001

1	Dixièmes
2	Chiffres des heures

Jauge de température d'eau

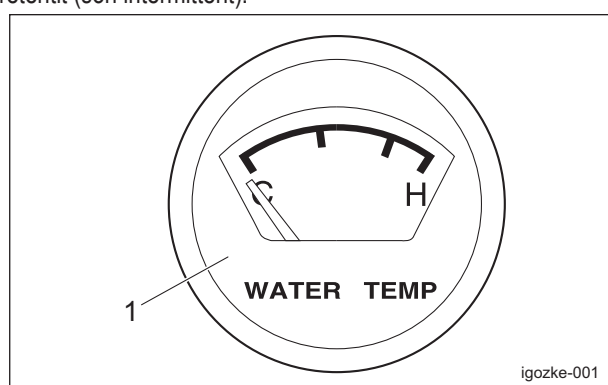
La jauge de température d'eau se trouve sur le panneau de commande.

Cet instrument indique la température de l'eau à l'intérieur du moteur.

Si la jauge de température d'eau indique un niveau proche de "H" lors du fonctionnement, cela signifie que la machine est en surchauffe.

Retirez la charge du moteur, ralentissez la machine pendant cinq minutes, arrêtez le moteur, puis inspectez la machine et effectuez toute opération d'entretien nécessaire.

Si la température de l'eau dépasse 105 °C, un signal sonore retentit (son intermittent).



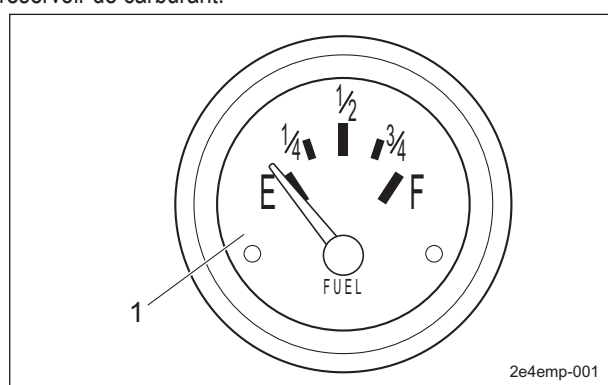
Jauge de température d'eau_001

1	Jauge de température d'eau
---	----------------------------

Jauge de carburant

La jauge de carburant se trouve sur le panneau de commande.

Cet instrument indique la quantité de carburant à l'intérieur du réservoir de carburant.



Jauge de carburant_001

1	Jauge de carburant
---	--------------------

Instructions de maniement

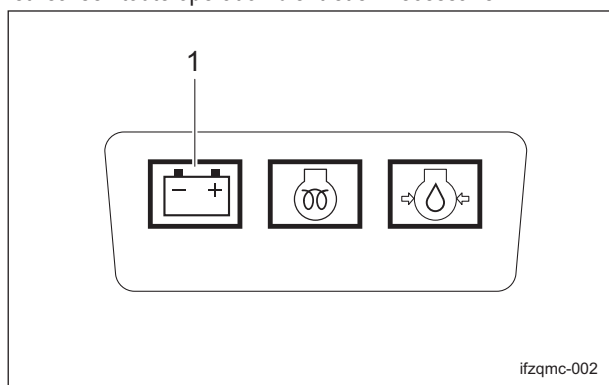
Lampes témoin

Voyant de charge

Le témoin de charge est la lampe témoin gauche située sur le panneau de commande.

Il s'allume lorsque la clé de contact est en position "ON" avant que le moteur démarre. Il s'éteint lorsque le moteur démarre et que l'alternateur commence à fonctionner correctement.

Si ce témoin s'allume pendant que vous utilisez la machine, arrêtez immédiatement le moteur, puis inspectez la machine et réalisez toute opération d'entretien nécessaire.



Témoin de charge_001

1	Voyant de charge
---	------------------

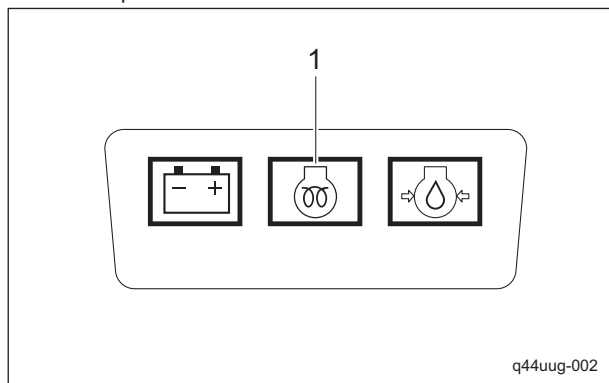
Témoin de démarrage thermique

Le témoin de démarrage thermique est la lampe témoin du milieu située sur le panneau de commande.

Lorsque la clé de contact est en position "GLOW", le témoin s'allume alors que la bougie de préchauffage génère de la chaleur.

L'illumination du témoin de démarrage thermique est contrôlée par le minuteur de lampe témoin, et le témoin s'éteint après un temps indiqué.

La durée d'illumination représente une période approximative nécessaire pour le réchauffement et a été fixée à cinq secondes.



Témoin de démarrage thermique_001

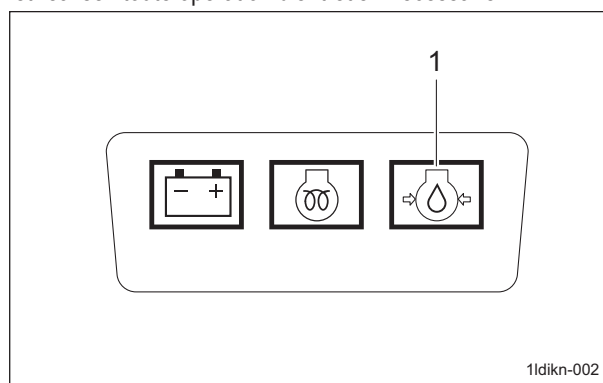
1	Témoin de démarrage thermique
---	-------------------------------

Témoin de la pression d'huile

Le témoin de pression d'huile est la lampe témoin de droite sur le panneau de commande.

Il s'allume lorsque la clé de contact est en position "ON" avant que le moteur démarre. Il s'éteint lorsque le moteur démarre et que la pression d'huile moteur est générée correctement.

Si ce témoin s'allume pendant que vous utilisez la machine, arrêtez immédiatement le moteur, puis inspectez la machine et réalisez toute opération d'entretien nécessaire.



Témoin de la pression d'huile_001

1	Témoin de la pression d'huile
---	-------------------------------

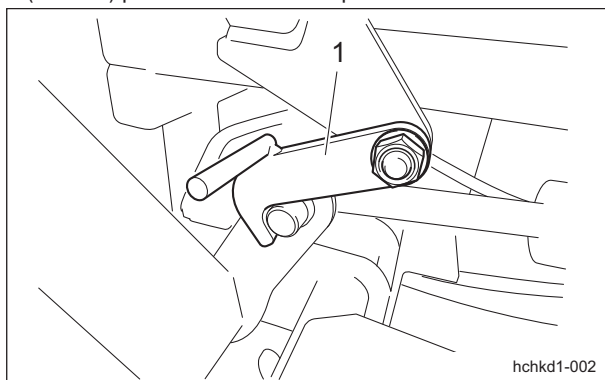
Signal sonore de surchauffe

Si la température de l'eau à l'intérieur du moteur dépasse 105 °C, un signal sonore retentit. (son intermittent)
Retirez la charge du moteur, ralentissez la machine pendant cinq minutes, arrêtez le moteur, puis inspectez la machine et effectuez toute opération d'entretien nécessaire.

Déplacement de la machine

Procédure de déplacement

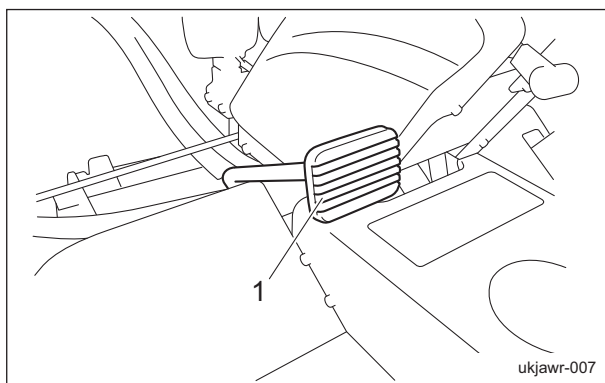
1. Démarrez le moteur. (Voir « Procédure pour démarrer le moteur » (Page 4-22) .)
2. Élevez toutes les unités de coupe et réglez la soupape d'arrêt anti-chute sur la position "Stop".
3. Engagez les leviers de verrouillage de la tondeuse (verrous) pour les unités de coupe n° 4 et n° 5.



Procédure de déplacement_001

1	Levier de verrouillage de la tondeuse (verrou)
---	--

4. Appuyez sur la pédale de frein pour relâcher le frein à main.



Procédure de déplacement_002

1	Pédale de frein
---	-----------------

5. Appuyez doucement sur la pédale de déplacement.
6. La machine commence à se déplacer.

Remorquage de la machine

Si la machine ne se déplace pas en raison d'un problème de moteur ou autre, vous pouvez la déplacer selon les méthodes suivantes :

⚠ ATTENTION

Ne touchez pas la soupape de décharge, sauf lorsque vous remorquez la machine.

⚠ ATTENTION

Pour remorquer la machine, déplacez-vous à une vitesse inférieure ou égale à 3,0 km/h.

De plus, ne remorquez pas la machine pendant plus de 3 minutes.

Si la vitesse de remorquage est trop rapide ou si la machine est remorquée trop longtemps, la pompe ou le moteur sera endommagé(e).

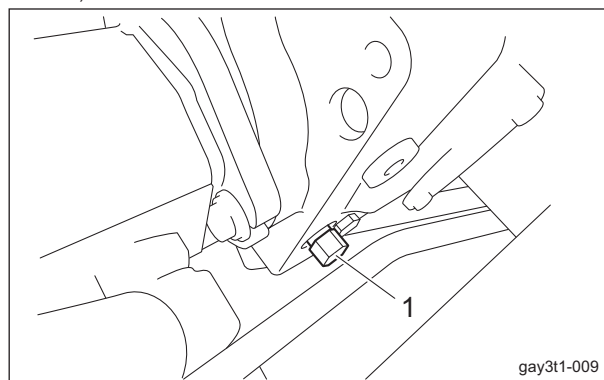
⚠ ATTENTION

Limitez le desserrage de la soupape de décharge à moins de trois tours.

⚠ ATTENTION

Avant de redémarrer le moteur, assurez-vous que vous avez serré la soupape de décharge.

1. Arrêtez le moteur. (Voir « Procédure pour arrêter le moteur » (Page 4-23) .)
2. Enclenchez le frein à main et calez les roues.
3. Soulevez le capot du siège. (Voir « Capot du siège » (Page 4-35) .)
4. Desserrez la soupape de décharge située sous le siège de 1 à 1,5 tour.



Remorquage de la machine_001

1	Soupape de décharge
---	---------------------

5. Retirez les cales de roues.

Instructions de manieiment

6. Appuyez sur la pédale de frein pour relâcher le frein à main.
7. Remorquez la machine doucement.

Usinage

Opération de coupe

AVERTISSEMENT

N'essayez PAS de déplacer ou d'arrêter la machine brusquement.
Ces actions représentent un grand danger. En outre, cela peut endommager le système hydraulique ou provoquer des fuites d'huile.

ATTENTION

Le travail de coupe doit être effectué à une vitesse appropriée au site et à l'emplacement.
Lorsque vous tondez des surfaces cahoteuses, conservez un régime moteur constant et ralentissez la vitesse de coupe.

ATTENTION

La rotation des cylindres est activée ou désactivée en fonction de la position détectée par le capteur des unités de coupe.
Faites attention étant donné que la rotation des cylindres est arrêtée si le levier de changement de hauteur des unités de coupe est placé au point mort ou sur la position "UP".

9. Placez le levier de changement de hauteur des unités de coupe en position "DOWN" pour abaisser les unités de coupe.
 10. Réglez le commutateur de rotation des cylindres sur la position "Rotate" pour faire tourner les tranchants de lame de cylindres (cylindres de coupe) de toutes les unités de coupe.
 11. Appuyez sur la pédale de déplacement pour commencer le travail de coupe.
- Remarque :
Pendant la coupe, les tranchants de lame de cylindres (cylindres de coupe) tournent ou s'arrêtent en synchronisation avec le mouvement ascendant et descendant des unités de coupe.

Transport

Procédure de transport

Lors du chargement de la machine sur une remorque ou dans un camion afin de la transporter, conduisez-la en marche arrière. Lors du déchargement, conduisez-la en marche avant.

Si le toit est installé sur la machine, retirez-le.
La pression du vent risque de l'endommager.

1. Déplacez les leviers de commutation de rotation/d'arrêt des cylindres de toutes les unités de coupe vers la position "Rotate".
2. Démarrez le moteur. (Voir « Procédure pour démarrer le moteur » (Page 4-22) .)
3. Élevez toutes les unités de coupe et réglez la soupape d'arrêt anti-chute sur la position "Stop".
4. Engagez les leviers de verrouillage de la tondeuse (verrous) pour les unités de coupe n° 4 et n° 5.
5. Appuyez sur la pédale de frein pour relâcher le frein à main.
6. Placez le levier d'accélération sur l'icône représentant un lapin (vitesse élevée) et faites accélérer le moteur jusqu'à MAX (3 100 tr/min).
7. Juste avant de commencer le travail de coupe, réglez la soupape d'arrêt anti-chute sur la position "Open".
8. Relâchez les leviers de verrouillage de la tondeuse (verrous) pour les unités de coupe n° 4 et n° 5.

Précautions lors de l'entretien	Page 5-2
Programme d'entretien	Page 5-3
Valeurs indiquées	Page 5-4
Consommables principaux	Page 5-5
Levage de la machine	Page 5-6
À propos du levage de la machine	Page 5-6
Points de levage	Page 5-6
Graissage	Page 5-8
À propos du graissage	Page 5-8
Points de graissage	Page 5-8
Entretien (tondeuse)	Page 5-12
Rodage du tranchant de lame (cylindre de coupe)	Page 5-12
Entretien (Corps principal)	Page 5-14
Retrait/Installation des pneus	Page 5-14
Réglage de la tension de la courroie	Page 5-15
Réglage du frein à main	Page 5-16
Réglage de frein	Page 5-16
Réglage de la position neutre de la pompe à piston	Page 5-17
Changement du fusible	Page 5-17
Entreposage de longue durée	Page 5-18
Avant l'entreposage à long terme	Page 5-18

Précautions lors de l'entretien

 **ATTENTION**

Tout d'abord, prenez connaissance des opérations d'entretien que vous souhaitez effectuer.

 **ATTENTION**

Utilisez les outils appropriés pour chaque opération d'entretien.

 **ATTENTION**

Pour que votre machine fonctionne de manière sécurisée et performante, utilisez des pièces de rechange et des accessoires Baroness d'origine.

Notez que la garantie du produit peut perdre sa validité si vous utilisez des pièces de rechange et des accessoires d'une autre origine.

Programme d'entretien

LM2400

Suivez le programme d'entretien ci-dessous.

○ · · · Inspecter, régler, approvisionner, nettoyer

● · · · Remplacer (première fois)

△ · · · Remplacer

Élément d'entretien		Avant utilisation	Après utilisation	Toutes les 8 heures	Toutes les 50 heures	Toutes les 100 heures	Toutes les 200 heures	Toutes les 250 heures	Toutes les 400 heures	Toutes les 500 heures	Tous les ans	Tous les 2 ans	Tous les 4 ans	Remarques	
Moteur	Serrage des pièces	○													
	Carburant	○													
	Filtre à air	○									△				
	Huile moteur	○		●	△									8 heures (première fois)	
	Filtre à huile moteur	○			●		△							50 heures (première fois)	
	Bougie d'allumage	-	-	-	-	-	-	-	-	-	-	-	-	-	-
	Radiateur	○													
	Refroidisseur d'huile	○													
	Liquide de refroidissement	○			△										
	Courroie de ventilateur	○									△				
	Batterie	○										△			
	Électrolyte	○													
	Nettoyage de l'extérieur	○													
Corps principal	Serrage des pièces	○													
	Système de verrouillage	○													
	Interrupteur d'arrêt d'urgence	-	-	-	-	-	-	-	-	-	-	-	-	-	
	Câblage électrique										○				
	Lame	-	-	-	-	-	-	-	-	-	-	-	-	-	
	Drosse	-	-	-	-	-	-	-	-	-	-	-	-	-	
	Hauteur de coupe	○													
	Graissage, huilage				○										
	Pneu	○													
	Chenilles en caoutchouc	-	-	-	-	-	-	-	-	-	-	-	-	-	
	Courroie trapézoïdale	-	-	-	-	-	-	-	-	-	-	-	-	-	
	Frein	○													
	Câble	○					△								
	Couverture	○													
	Fuite d'huile	○													
Huile hydraulique	○				●					△			100 heures (première fois)		

Entretien

Élément d'entretien		Avant utilisation	Après utilisation	Toutes les 8 heures	Toutes les 50 heures	Toutes les 100 heures	Toutes les 200 heures	Toutes les 250 heures	Toutes les 400 heures	Toutes les 500 heures	Tous les ans	Tous les 2 ans	Tous les 4 ans	Remarques
Corps principal	Filtre à huile hydraulique					●				△				100 heures (première fois)
	Huile de moteur hydraulique	-	-	-	-	-	-	-	-	-	-	-	-	-
	Huile d'unité de puissance	-	-	-	-	-	-	-	-	-	-	-	-	-
	Huile de transmission	-	-	-	-	-	-	-	-	-	-	-	-	-
	Tuyau hydraulique (partie mobile)	○										△		
	Tuyau hydraulique (partie fixe)	○											△	
	Filtre de pompe électromagnétique	○						△						
	Filtre carburant					○					△			
	Dispositif de sédimentation				○									
	Tuyau de carburant	○												
Nettoyage de l'extérieur	○													

Pour des informations sur le programme d'entretien des éléments non listés ci-dessus, reportez-vous au manuel d'utilisation du moteur.

Les valeurs des consommables ne sont pas garanties.

Remplacez les tuyaux des vérins de direction tous les deux ans.

Valeurs indiquées

Capacité du réservoir de carburant	Env. 38,0 dm ³ (38,0 L)	
Capacité du réservoir hydraulique	Env. 35,0 dm ³ (35,0 L)	Shell Tellus S2M46 (ou produit équivalent)
Capacité de l'huile moteur	Env. 3,1 dm ³ (3,1 L)	Été : SAE30, hiver : SAE20
Capacité du liquide de refroidissement	Env. 6,0 dm ³ (6,0 L)	Y compris dans le réservoir de réserve
Pneus avant	140 kPa (1,4 kgf/cm ²)	26,5 × 14,00 - 12
Pneus arrière	100 kPa (1,0 kgf/cm ²)	20 × 10,00 - 10
Ressort de réglage du tranchant de lame	40,0 mm (1,575 pouce)	Longueur de spire du ressort

Consommables principaux

Nom de la pièce	Code
Fan belt	PF16241-9701-3
Oil element	PF15241-3209-4
Air cleaner element	PFT1270-1632-0
Fuel filter element	PF1G313-4356-0
Hydraulic cartridge filter	K3412000090
Suction filter	K3413000020
Hydraulic oil (20 L can)	K2913100200
Brake wire, left	K1120153000
Brake wire, right	K1120130010
Throttle wire	K1110168020
Brake pad kit	YB98-13329

Levage de la machine

À propos du levage de la machine

⚠ AVERTISSEMENT

Lors du remplacement d'un pneu ou d'autres opérations d'entretien ou de réparation, assurez-vous que les roues sont bloquées à l'aide de cales pour empêcher la machine de bouger.

Avant de soulever la machine, garez-la sur une surface dure et plane, en béton par exemple, et retirez tous les obstacles qui pourraient vous empêcher de travailler en toute sécurité. Si nécessaire, utilisez un palan à chaîne ou une béquille de cric.

Soutenez la machine en toute sécurité à l'aide de béquilles de cric ou de palans appropriés.

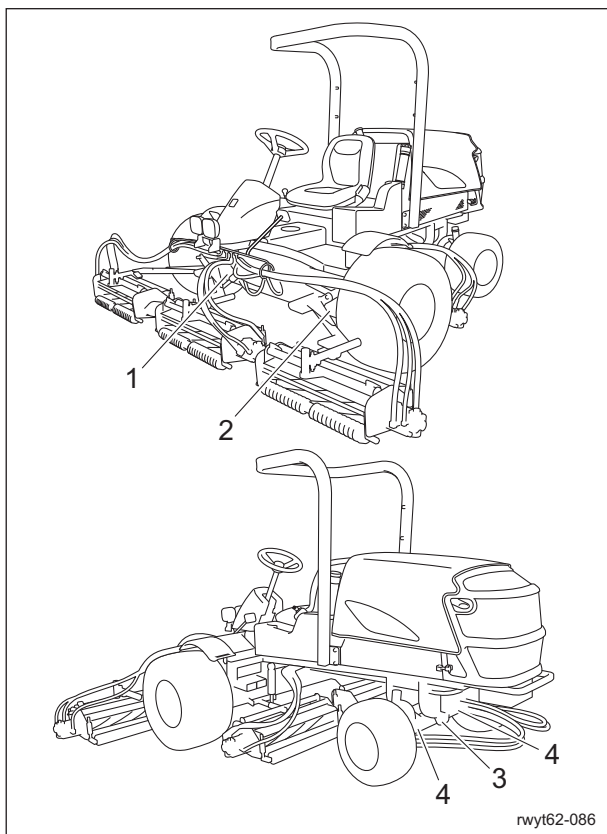
Le non-respect de cette instruction peut entraîner le déplacement ou la chute de la machine. Cela présente un risque de blessures ou de décès.

Utilisez les points de levage identifiés dans ce manuel lors du levage de la machine.

Placez un cric uniquement sous les points de levage indiqués.

Le fait de placer un cric sous tout autre point peut endommager le châssis ou d'autres pièces.

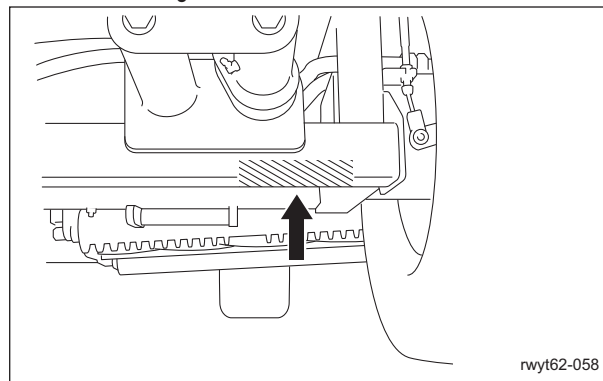
Points de levage



Points de levage_001

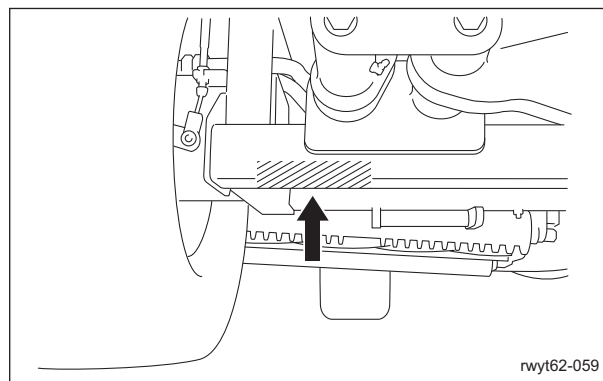
	Points de levage
1	Châssis avant droit
2	Châssis avant gauche
3	Châssis arrière
4	Pivot

1. Châssis avant gauche



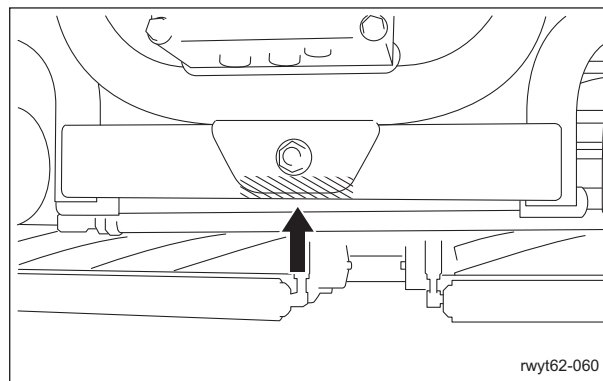
Points de levage_002

2. Châssis avant droit



Points de levage_003

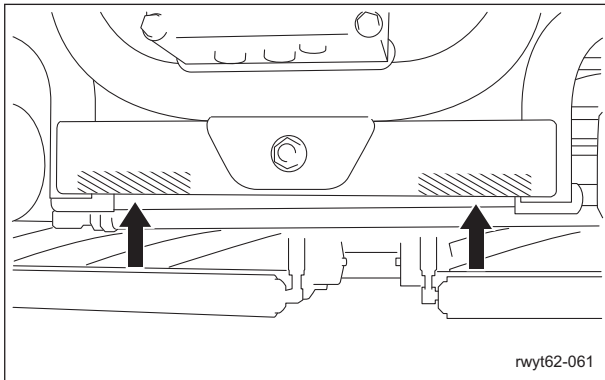
3. Châssis arrière



Points de levage_004

4. Pivot

Il existe deux emplacements.



Points de levage_005

Graissage

À propos du graissage

Étant donné qu'un manque de graisse sur les parties mobiles peut provoquer des adhésions ou des dommages, vous devez les graisser.

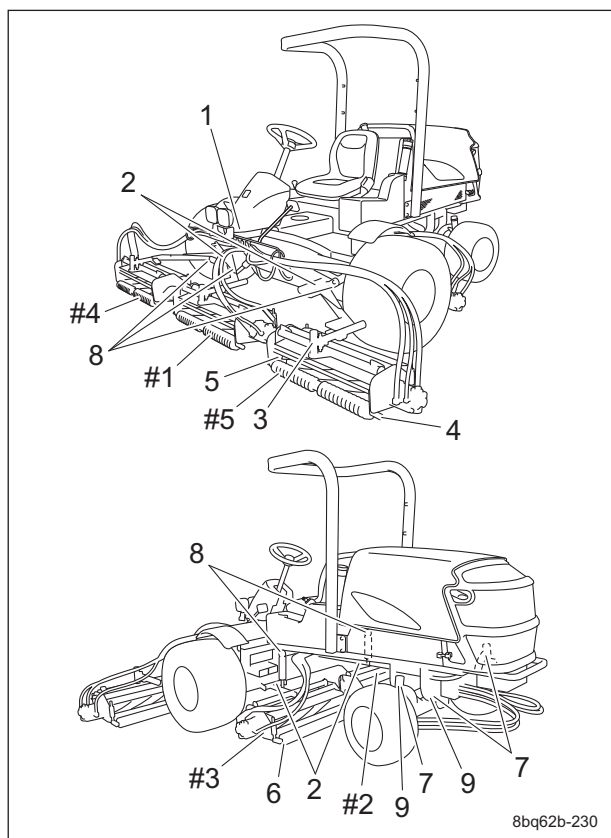
Ajoutez la graisse à base d'urée n° 2 conformément au programme d'entretien.

Les autres emplacements où la graisse/le lubrifiant indiqué est utilisé sont spécifiés dans la section "Points de graissage".

Graissez à l'aide de la graisse ou du lubrifiant indiqué.

Points de graissage

Des graisseurs sont installés aux emplacements suivants. Alimentez-les en graisse une fois toutes les 50 heures d'utilisation.



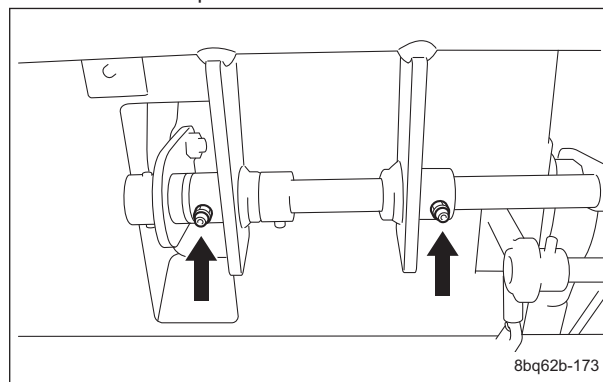
Points de graissage_001

8bq62b-230

	Emplacement	Nombre de points de graissage
1	Pivot de tige de pédale	2
2	Pivot de bras de levage	5
3	Pivot d'unité de coupe	5
4	Rouleau avant	10
5	Capot des cylindres	5
6	Rouleau arrière	10
7	Pivot	3
8	Arbre de cylindre	7
9	Arbre de cylindre de direction assistée	2

1. Pivot de tige de pédale

Il existe deux emplacements.



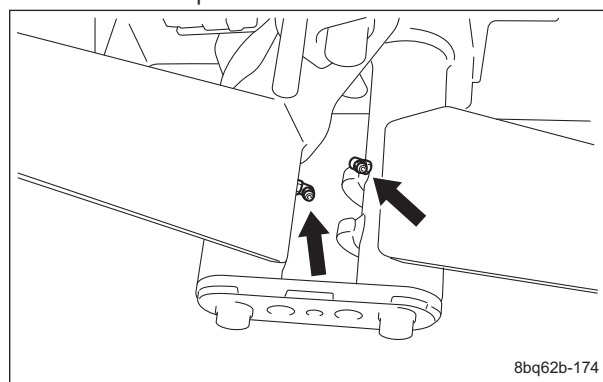
Points de graissage_002

2. Pivot de bras de levage

Il existe un point de graissage sur le pivot de bras de levage relié à chaque unité de coupe.

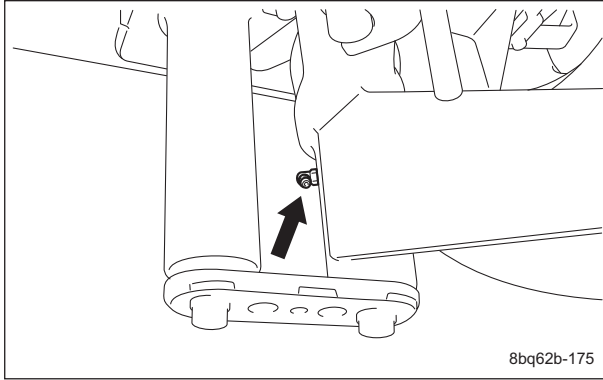
Abaissez les unités de coupe avant de graisser les pivots de bras de levage.

Unités de coupe n° 1/n° 4



Points de graissage_003

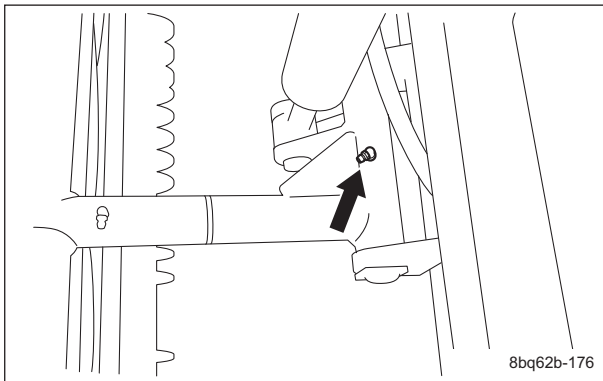
Unité de coupe n° 5



8bq62b-175

Points de graissage_004

Unités de coupe n° 2/n° 3

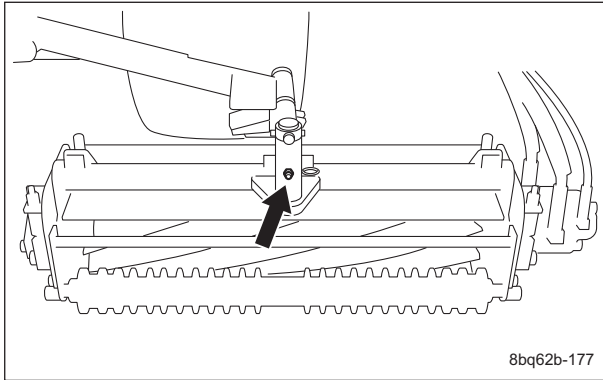


8bq62b-176

Points de graissage_005

3. Pivot d'unité de coupe

Il existe un point de graissage sur chaque unité de coupe.

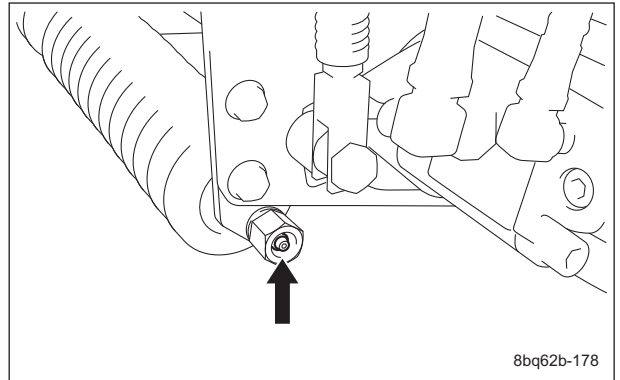


8bq62b-177

Points de graissage_006

4. Rouleau avant

Il existe un point de graissage sur les côtés gauche et droit de chaque unité de coupe.

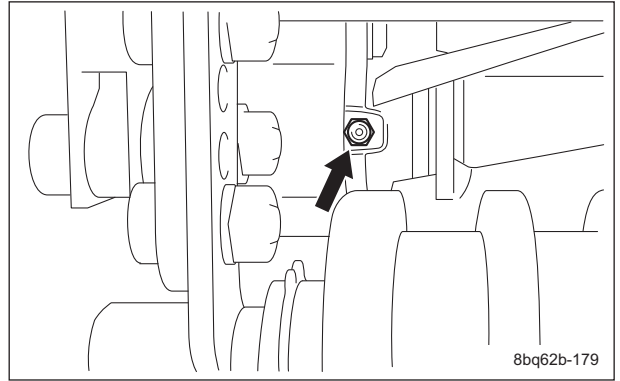


8bq62b-178

Points de graissage_007

5. Capot des cylindres

Il existe un point de graissage sur le capot de cylindre de chaque unité de coupe.

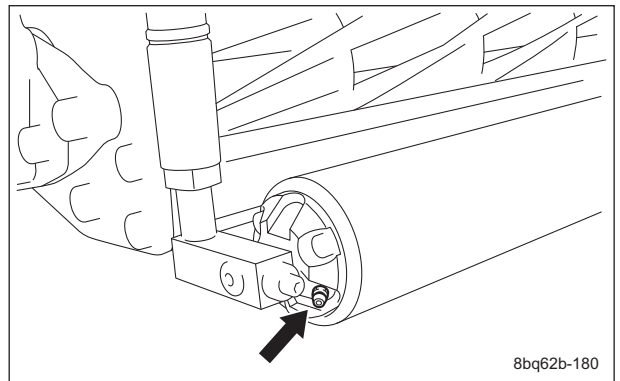


8bq62b-179

Points de graissage_008

6. Rouleau arrière

Il existe un point de graissage sur les côtés gauche et droit de chaque unité de coupe.



8bq62b-180

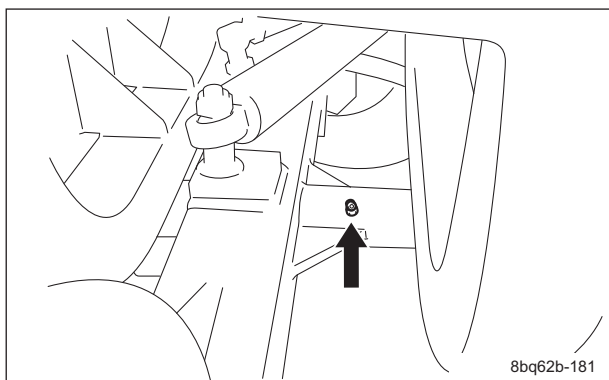
Points de graissage_009

Entretien

7. Pivot

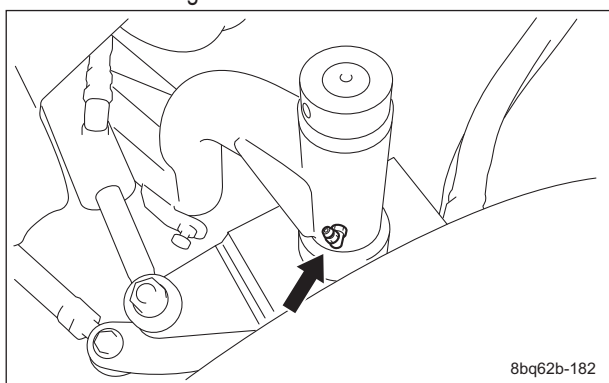
Il existe trois emplacements.

Point du milieu entre les roues arrière



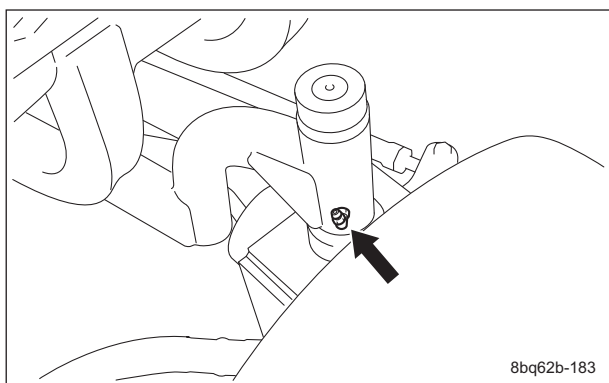
Points de graissage_010

Roue arrière gauche



Points de graissage_011

Roue arrière droite

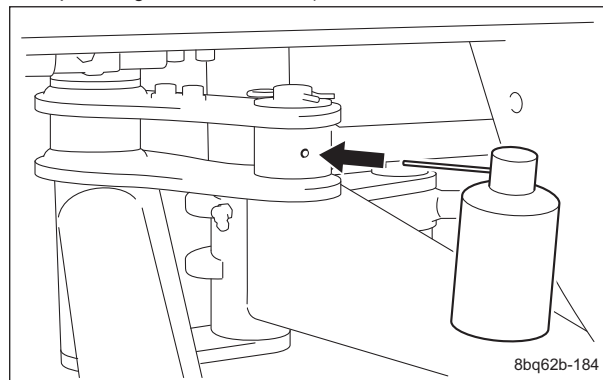


Points de graissage_012

8. Arbre de cylindre

Arbres de cylindres n° 4 et n° 5

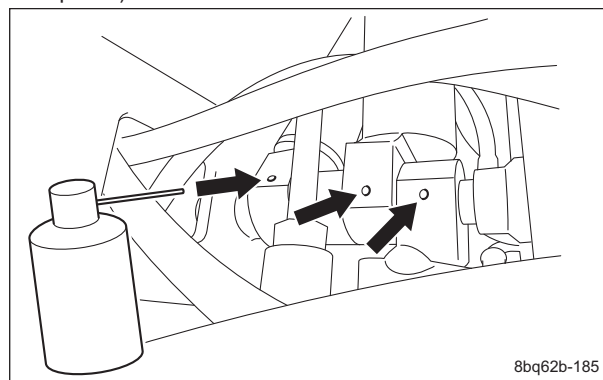
Appliquez du lubrifiant sur les arbres de cylindre (un point à gauche et à droite).



Points de graissage_013

Arbres de cylindres n° 1, n° 4 et n° 5

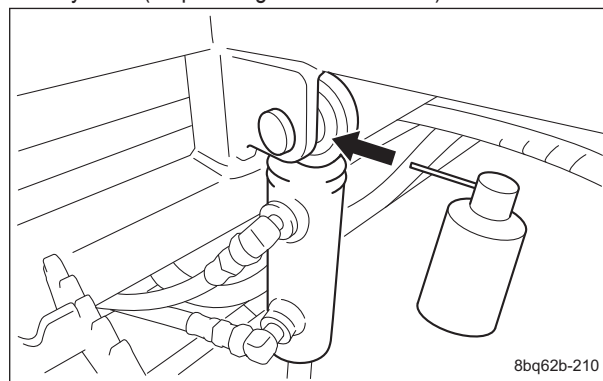
Appliquez du lubrifiant sur les arbres de cylindre (trois points).



Points de graissage_014

Arbres de cylindres n° 2 et n° 3

Appliquez du lubrifiant sur l'extrémité arrondie du cylindre (un point à gauche et à droite).

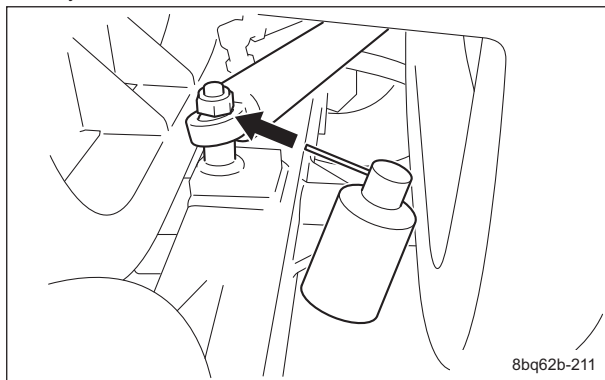


Points de graissage_015

9. Arbre de cylindre de direction assistée

Point du milieu entre les roues arrière

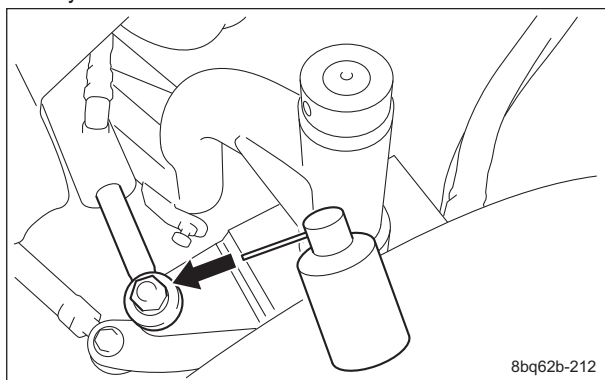
Appliquez du lubrifiant sur l'extrémité arrondie du cylindre.



Points de graissage_016

Roue arrière gauche

Appliquez du lubrifiant sur l'extrémité arrondie du cylindre.



Points de graissage_017

Entretien (tondeuse)

Rodage du tranchant de lame (cylindre de coupe)

Le rodage est une opération similaire à l'affûtage d'un couteau de cuisine. Si les bords du tranchant de lame du cylindre (cylindre de coupe) et de la contre-lame (lame inférieure) s'émousent et rendent la coupe difficile, le tranchant de lame du cylindre (cylindre de coupe) et la contre-lame (lame inférieure) doivent être simultanément affûtés en inversant la rotation du tranchant de lame du cylindre (cylindre de coupe) après avoir appliqué dessus une pâte abrasive.

Le rodage est cependant une mesure temporaire et ne rétablit pas complètement l'affûtage.

Si les bords du tranchant de lame (cylindre de coupe) et de la contre-lame (lame inférieure) s'émousent et rendent la coupe difficile, procédez comme suit pour effectuer le rodage.

ATTENTION

Le tranchant de lame du cylindre (cylindre de coupe) et la contre-lame (lame inférieure) sont des outils tranchants. Manipulez les lames avec précaution, car elles peuvent couper vos mains et vos pieds.

ATTENTION

Veillez à ne pas inhaler les gaz d'échappement pendant le rodage.

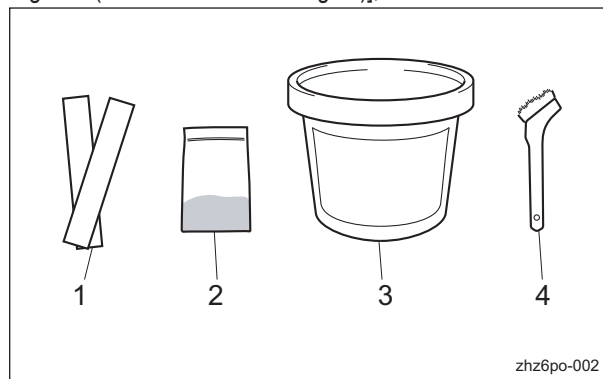
ATTENTION

Pendant le rodage, le tranchant de lame (cylindre de coupe) tourne. Gardez les mains et les pieds éloignés des pièces mobiles.

ATTENTION

N'effectuez pas de rodage avec des personnes à proximité.

1. Préparez les éléments suivants : bandes de papier journal, abrasif [poudre à roder mélangée à de l'huile ; ou composé gélinifié (abrasif Baroness d'origine)], brosse.



Rodage du tranchant de lame du cylindre (cylindre de coupe)_001

1	Journal
2	Poudre à roder
3	Composé gélinifié
4	Brosse

Remarque :

Le rapport de mélange de l'abrasif, en volume, est une part de poudre à roder (n° 150 - n° 200) pour trois ou quatre parts d'huile.

ATTENTION

Avant de couper le journal pour tester, veillez à arrêter le moteur et à porter des gants pour protéger vos mains. Faites attention à ne pas laisser le tranchant de lame du cylindre (cylindre de coupe) accrocher vos gants. Vous pourriez vous blesser les mains ou les doigts.

ATTENTION

Avant de régler l'engagement de la lame, veillez à régler le levier de commutation de rotation/d'arrêt des cylindres du moteur des cylindres (fixé à l'unité de coupe) sur la position "Stop".

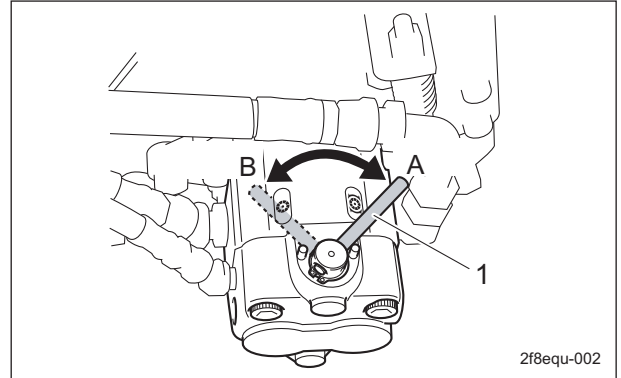
IMPORTANT

Vérifiez l'affûtage de la lame en contrôlant l'engagement de la lame après la tonte de pelouse.

2. Insérez deux ou trois bandes de papier journal dans l'espace compris entre le tranchant de lame du cylindre (cylindre de coupe) et la contre-lame (lame inférieure) selon un angle de 90 degrés. Tournez ensuite à la main le tranchant de lame du cylindre (cylindre de coupe) dans le sens inverse des aiguilles d'une montre (lorsque vous faites face à l'unité de coupe depuis la gauche) pour vérifier l'affûtage des lames.
3. Vérifiez l'affûtage de toute la rangée (trois ou quatre points du bord gauche au bord droit) du tranchant de lame du cylindre (cylindre de coupe).
4. À l'aide d'une craie, marquez la lame aux endroits où elle est affûtée.

5. Déplacez vers la position "Rotate" uniquement les leviers de commutation de rotation/d'arrêt des cylindres des moteurs hydrauliques correspondant aux unités de coupe à roder.

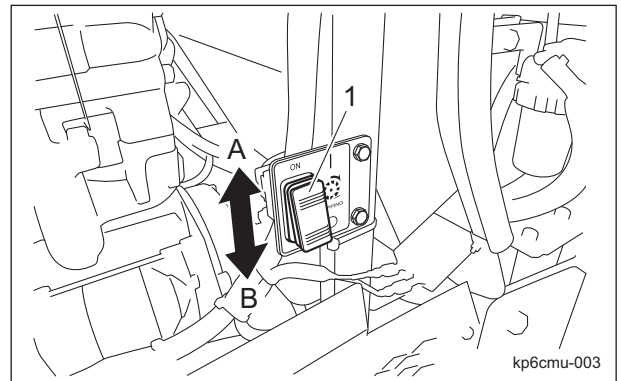
Déplacez les leviers sur la position "Stop" pour les unités de coupe qui ne seront pas rodées.



Rodage du tranchant de lame du cylindre (cylindre de coupe)_002

1	Levier de commutation de rotation/d'arrêt des cylindres
A	Rotation
B	Arrêt

6. Abaissez toutes les unités de coupe jusqu'au sol, puis arrêtez le moteur.
7. Ouvrez le capot, puis réglez le commutateur de rotation inverse des cylindres sur la position "ON".

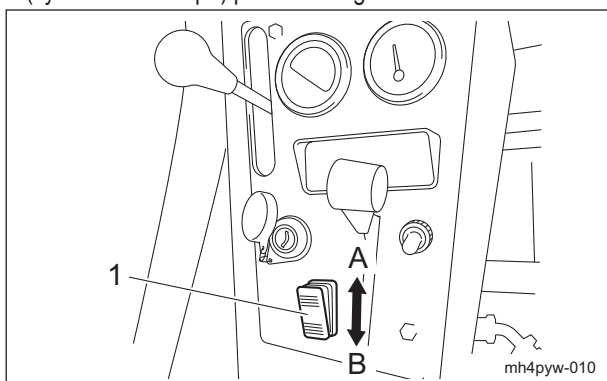


Rodage du tranchant de lame du cylindre (cylindre de coupe)_003

1	Commutateur de rotation inverse des cylindres
A	ON (rotation inverse)
B	OFF (rotation normale)

8. Asseyez-vous sur le siège, serrez le frein à main, puis démarrez le moteur.
9. Faites tourner le moteur à bas régime.

10. Réglez le commutateur de rotation des cylindres sur la position "Rotate" pour faire tourner les tranchants de lame (cylindres de coupe) pour le rodage.

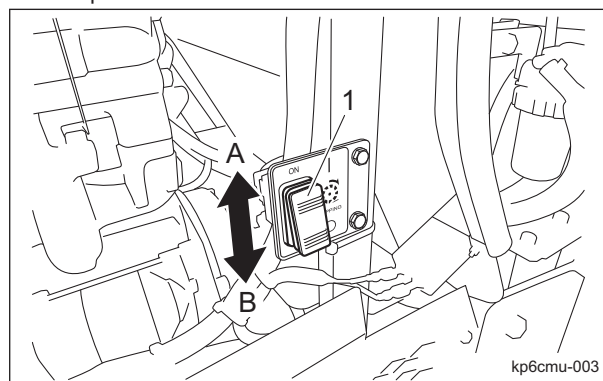


Rodage du tranchant de lame du cylindre (cylindre de coupe)_004

1	Commutateur de rotation des cylindres
A	Rotation
B	Arrêt

11. À l'aide du levier de commutation de rotation/d'arrêt des cylindres, réglez la vitesse de rotation du tranchant de lame du cylindre (cylindre de coupe).
12. Appliquez l'abrasif uniformément à l'aide de la brosse sur le dessus du tranchant de lame du cylindre (cylindre de coupe) à l'endroit où le journal a été bien coupé ou aux endroits marqués par la craie. (N'appliquez jamais l'abrasif sur les zones émoussées.)
13. Faites tourner la machine pendant quelques instants et, lorsque le bruit de contact n'est plus entendu, réglez le commutateur de rotation des cylindres sur la position "Stop" pour arrêter le tranchant de lame (cylindre de coupe).
14. Arrêtez le moteur.
15. Nettoyez ou essuyez à l'aide d'un chiffon, etc., l'abrasif du tranchant de lame du cylindre (cylindre de coupe), puis vérifiez son affûtage.
16. Répétez les étapes 2 à 15 jusqu'à ce que toute la rangée (trois ou quatre points du bord gauche au bord droit) du tranchant de lame du cylindre (cylindre de coupe) soit uniformément affûtée.
17. Pour finir, appliquez de l'abrasif sur toute la largeur de la lame du tranchant de lame du cylindre (cylindre de coupe) et effectuez le rodage final.
18. Réglez le commutateur de rotation des cylindres sur la position "Stop" pour arrêter la rotation du tranchant de lame du cylindre (cylindre de coupe), arrêtez le moteur, puis éliminez complètement l'abrasif avec précaution.

19. Réglez le commutateur de rotation inverse des cylindres sur la position "OFF".



Rodage du tranchant de lame du cylindre (cylindre de coupe)_005

1	Commutateur de rotation inverse des cylindres
A	ON (rotation inverse)
B	OFF (rotation normale)

20. Déplacez le levier de commutation de rotation/d'arrêt des cylindres vers la position "Stop".
21. Tout en contrôlant l'affûtage de la lame, réglez l'engagement de la lame.

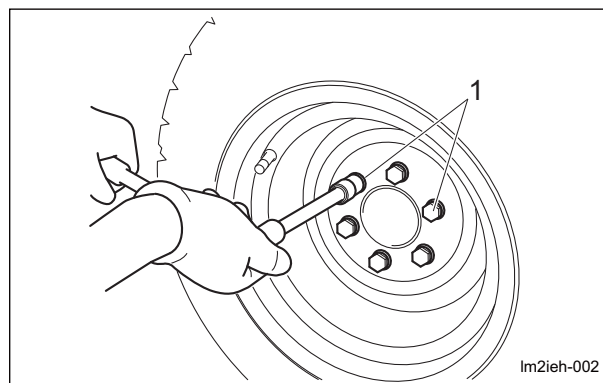
Entretien (Corps principal)

Retrait/Installation des pneus

Pneus avant

Suivez les étapes ci-dessous pour retirer les pneus avant :

1. Desserrez les vis.



Pneus avant_001

1	Vis traitée thermiquement
---	---------------------------

2. Placez de manière stable le cric sous le point de levage de la zone du châssis avant droit/gauche, puis élevez-le jusqu'à ce que le pneu ne touche plus le sol. (Voir «Points de levage» (Page 5-6) .)
3. Retirez les vis.
4. Retirez le pneu du siège de fixation de la roue.

ATTENTION

Reportez-vous au tableau des couples de serrage. Notez qu'il est possible que la garantie des produits Baroness ne s'applique pas pour les problèmes causés par des couples de serrage incorrects, trop élevés, etc.

IMPORTANT

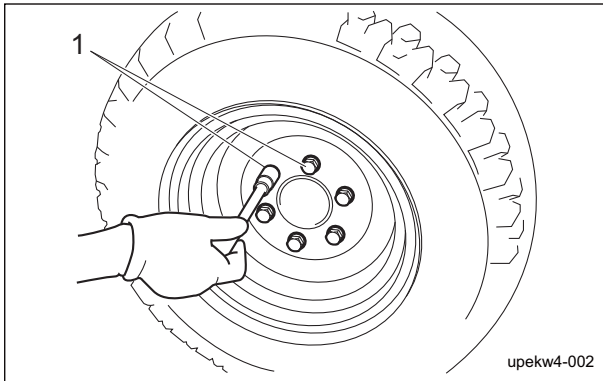
Serrez les vis dans l'ordre de serrage (en diagonale).

Pour installer les pneus avant, suivez la procédure de désinstallation en partant de la fin.

Pneus arrière

Suivez les étapes ci-dessous pour retirer les pneus arrière

1. Desserrez les vis.



Pneus arrière_001

1	Vis traitée thermiquement
---	---------------------------

2. Placez de manière stable le cric sous le point de levage de la zone du châssis arrière, puis élevez-le jusqu'à ce que le pneu ne touche plus le sol. (Voir «Points de levage» (Page 5-6) .)
3. Retirez les vis.
4. Retirez le pneu de la base de fixation de la roue.

ATTENTION

Reportez-vous au tableau des couples de serrage. Notez qu'il est possible que la garantie des produits Baroness ne s'applique pas pour les problèmes causés par des couples de serrage incorrects, trop élevés, etc.

IMPORTANT

Serrez les vis dans l'ordre de serrage (en diagonale).

Pour installer les pneus arrière, suivez la procédure de désinstallation en partant de la fin.

Réglage de la tension de la courroie

ATTENTION

Veillez à arrêter le moteur avant de régler les courroies.

IMPORTANT

Assurez-vous que la courroie est réglée sur la force de tension indiquée.

- Si la courroie se détend en raison d'une utilisation fréquente, elle peut sauter ou glisser.
- En outre, si elle est trop tendue, elle peut s'user prématurément.
- Si besoin, réglez-la et vérifiez toujours que la tension de la courroie est appropriée.

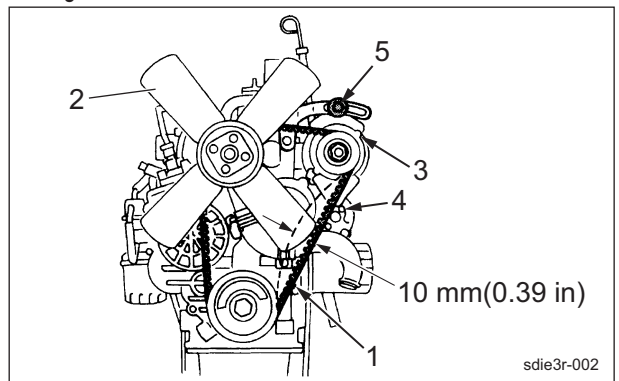
Courroie de ventilateur

ATTENTION

Veillez à arrêter le moteur avant de régler les courroies.

Pour plus d'informations sur la manipulation du moteur, reportez-vous au manuel distinct d'utilisation du moteur.

1. Appuyez au milieu de la courroie avec le doigt pour vérifier sa tension.
2. Si la courroie est trop lâche, desserrez les vis A et B (qui fixent l'alternateur), puis déplacez l'alternateur afin de régler la tension.



Courroie de ventilateur_001

1	Courroie de ventilateur
2	Lame
3	Alternateur
4	Vis A
5	Vis B

Réglage du frein à main

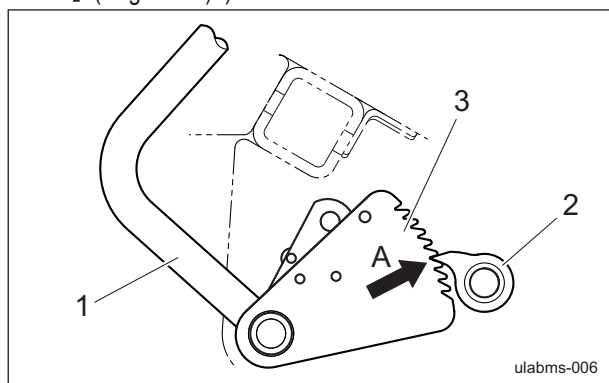
⚠ DANGER

Si le câble du frein est coupé, la machine ne peut pas s'arrêter. Cela représente un grand danger.

Si le câble du frein est fissuré ou endommagé, remplacez-le immédiatement par un neuf.

Si le frein n'est pas suffisamment efficace, réglez le câble de frein.

1. Vérifiez la position de l'encoche du frein à main.
2. En appuyant complètement sur la pédale de frein, déplacez le levier de blocage du frein à main vers l'avant avec le pied. Effectuez des réglages avec le boulon de réglage à l'intérieur du pneu afin que le verrou du levier de blocage du frein à main soit positionné au niveau de la flèche A (quatrième encoche en partant du bas). (Voir « Réglage de frein » (Page 5-16) .)



Réglage du frein à main_001

1	Pédale de frein
2	Verrou
3	Encoche

Réglage de frein

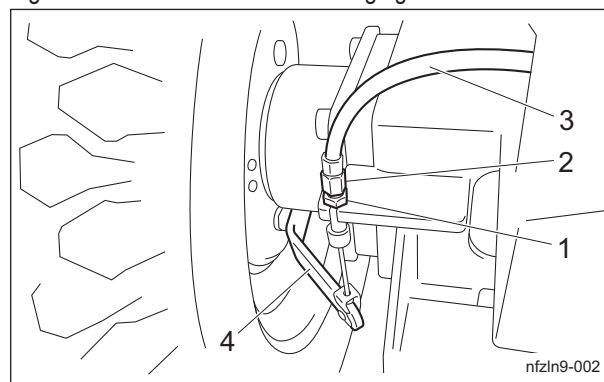
⚠ DANGER

Si le câble du frein est coupé, la machine ne peut pas s'arrêter. Cela représente un grand danger.

Si le câble du frein est fissuré ou endommagé, remplacez-le immédiatement par un neuf.

Si le frein n'est pas suffisamment efficace, réglez le câble de frein.

Réglez le frein en serrant la vis de réglage de câble de frein.



Réglage de frein_001

1	Contre-écrou
2	Vis de réglage
3	Câble de frein
4	Levier de frein

Rodage des freins

Si les patins de frein ou les plaquettes de frein sont usés, remplacez-les par des pièces neuves.

Immédiatement après le remplacement, conduisez la machine afin de roder les freins si leur efficacité est faible.

En conduisant, appliquez légèrement les freins afin de roder les zones de contact.

Réglage de la position neutre de la pompe à piston

⚠ ATTENTION

Veillez à ne pas toucher les pneus rotatifs.

⚠ ATTENTION

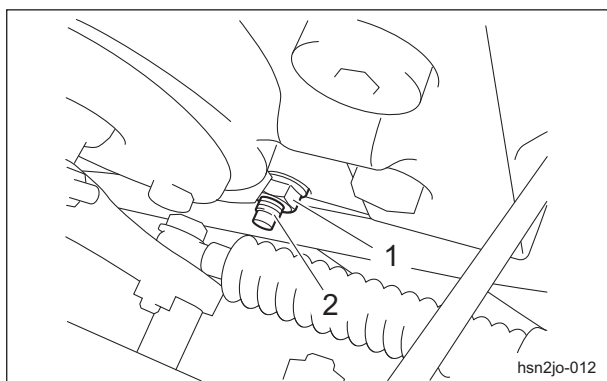
Lors du réglage de la position neutre, faites attention au démarrage brusque de la machine.
Placez les crics sous les points de levage, puis soulevez la machine jusqu'à ce que tous les pneus ne touchent plus le sol.

Si la machine se déplace vers l'avant ou vers l'arrière alors que les pédales de déplacement sont déverrouillées, cela signifie qu'elles ne sont pas réglées sur la position neutre. Suivez les étapes ci-dessous pour faire des réglages.

1. Arrêtez le moteur.
2. Placez les crics sous les points de levage, puis soulevez la machine. (Voir «Points de levage» (Page 5-6) .)
3. Assurez-vous qu'aucun pneu ne touche le cric.
4. Démarrez le moteur et faites-le accélérer jusqu'au régime moteur maximal.
5. Réglez la position neutre.

[1] Desserrez les contre-écrous.

[2] Faites tourner lentement la came de réglage de la traction jusqu'à ce que toutes les roues s'arrêtent. Trouvez la position où toutes les roues s'arrêtent et bloquez la came de réglage de la traction au moyen du contre-écrou.



Réglage de la position neutre de la pompe à piston_001

1	Contre-écrou
2	Came de réglage de la traction

Changement du fusible

Boîte à fusibles

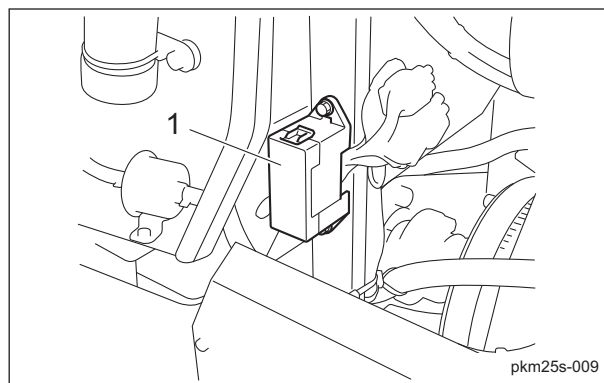
⚠ AVERTISSEMENT

Avant de procéder à l'entretien du système électrique, assurez-vous que le câble négatif de la batterie est débranché.

⚠ ATTENTION

Si un fusible saute, un court-circuit s'est peut-être produit dans le circuit électrique.
Recherchez-en la cause, comme des raccordements par borne incorrects, des câbles ou des bornes endommagés, ou un câblage incorrect.

La boîte à fusibles comprend des fusibles de rechange et des outils.

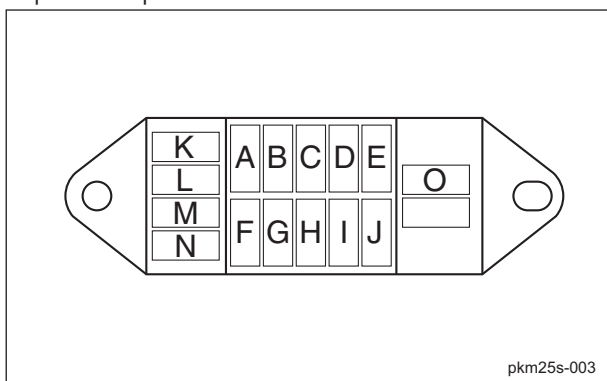


Boîte à fusibles_001

1	Boîte à fusibles
---	------------------

Entretien

La machine utilise un mini-fusible pour automobiles.
Remplacez un ancien fusible par un nouveau ayant la capacité indiquée.



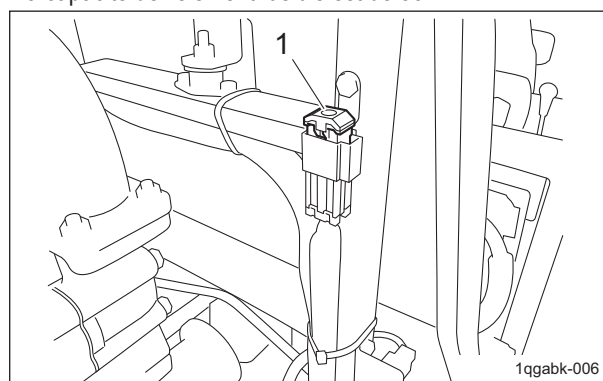
pkm25s-003

Boîte à fusibles_002

A	5 A	Minuterie du voyant de préchauffage
B	5 A	Voyant de préchauffage
C	5 A	Pompe à carburant
D	5 A	Voyant de charge, témoin de pression d'huile (témoin de pression d'huile moteur), jauge de température d'eau, signal sonore, compteur horaire, jauge de carburant
E	15 A	Solénoïde de rotation normale des cylindres, solénoïde de rotation inverse des cylindres, clapet de non-retour à levée verticale modérée
F	15 A	Lumière
G	5 A	Relais (starter)
H	5 A	Alternateur (IG)
I	5 A	Relais de commutateur de proximité n° 4/n° 5, commutateurs de proximité n° 4/n° 5, solénoïde d'arrêt (pour le rodage), boîte à relais
J	5 A	Relais de starter, relais de sécurité, solénoïde d'arrêt, relais d'activation de la rotation des cylindres, relais d'abaissement de levier, relais de rotation normale/inverse, commutateur de proximité d'abaissement d'unités, commutateur de proximité de mise au point mort de la pompe, commutateur de proximité de frein
K	5 A	Rechange
L	5 A	Rechange
M	15 A	Rechange
N	15 A	Rechange
O		Outil

Élément fusible

La capacité de l'élément fusible est de 50 A.



1qgabk-006

Élément fusible_001

1 Élément fusible

Entreposage de longue durée

Avant l'entreposage à long terme

- Enlevez complètement la poussière, l'herbe coupée, les débris, les taches d'huile, etc.
- Ajoutez de l'huile et appliquez de la graisse sur les pièces appropriées.
- Enlevez la batterie.

BARONESS[®]
Quality on Demand

 **KYOEISHA CO., LTD.**
Head Office 1-26, Miyuki-cho, Toyokawa, Tel : (0533) 84-1390
Aichi-Pref. 442-8530 Japan. Fax : (0533) 89-3623